

- » Housing made of high-tensile die-cast
- » Worm wheel made of brass
- » Standard output shaft with both sides ball bearings, shaft output to the left
- » Shaft output to the right or double shaft output on demand

- » Gehäuse aus hochfestem Druckguss
- » Schneckenrad aus Messing
- » Getriebe Ausgangswelle ist serienmäßig beidseitig kugellagert und einseitig links ausgeführt
- » Optional Wellenausgang rechts oder mit beidseitigem Wellenausgang



Low noise



Lifetime lubrication



Low temperature



Self-locking ratios available

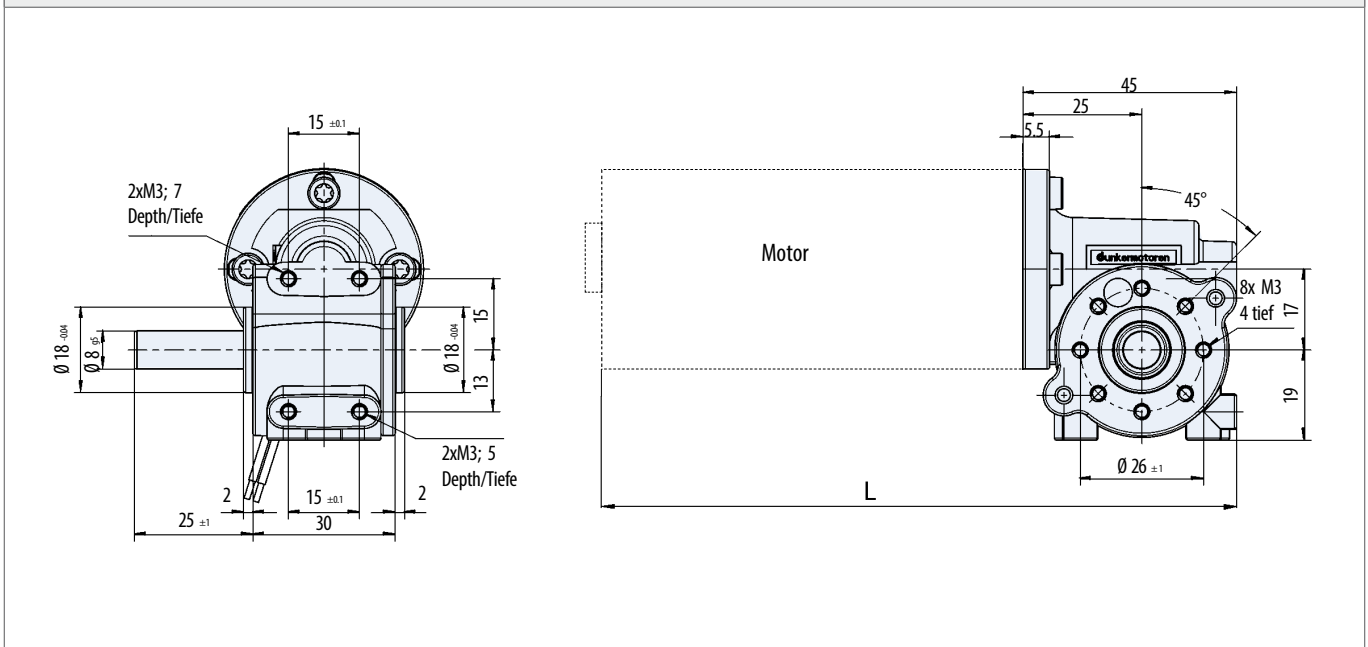


Protection class (up to)

Data/ Technische Daten SG 45									
Reduction ratio/ Untersetzungsverhältnis		5	10	15	25	30	40	50	75
Efficiency/ Wirkungsgrad	%	79	69	60	48	43	30	38	23
Continuous torque/ Dauerdrehmoment	Nm	up to/ bis 0.75							
Weight of gearbox/ Getriebegewicht	kg	0.2							
Axial load / radial load/ Axiallast / Radiallast	N	100 / 200							

Preference/ Vorzugsreihe On request/ auf Anfrage

Dimensions in mm/ Maßzeichnung in mm



Gearboxes