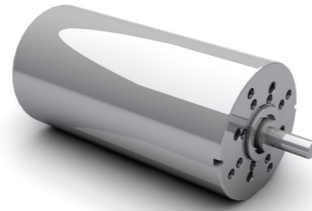


- » Operation in both directions of rotation
- » Ball bearing at motor output shaft is standard
- » With custom shaft length and diameter, shaft on both sides, special and high voltage winding, higher protection class up to IP 67, reinforced bearing on request

- » Drehrichtung Rechts-/ Linkslauf
- » Motorwelle abtriebsseitig kugellagert ist Standard
- » Abweichende Wellenlängen und -durchmesser, beidseitige Welle, Sonder- und Hochspannungswicklungen, höhere Schutzart bis IP 67, verstärkte Lagerung auf Anfrage



Supply voltage versions

High efficiency

Low noise

Special surface

Protection class

Interference suppression optional

Certification

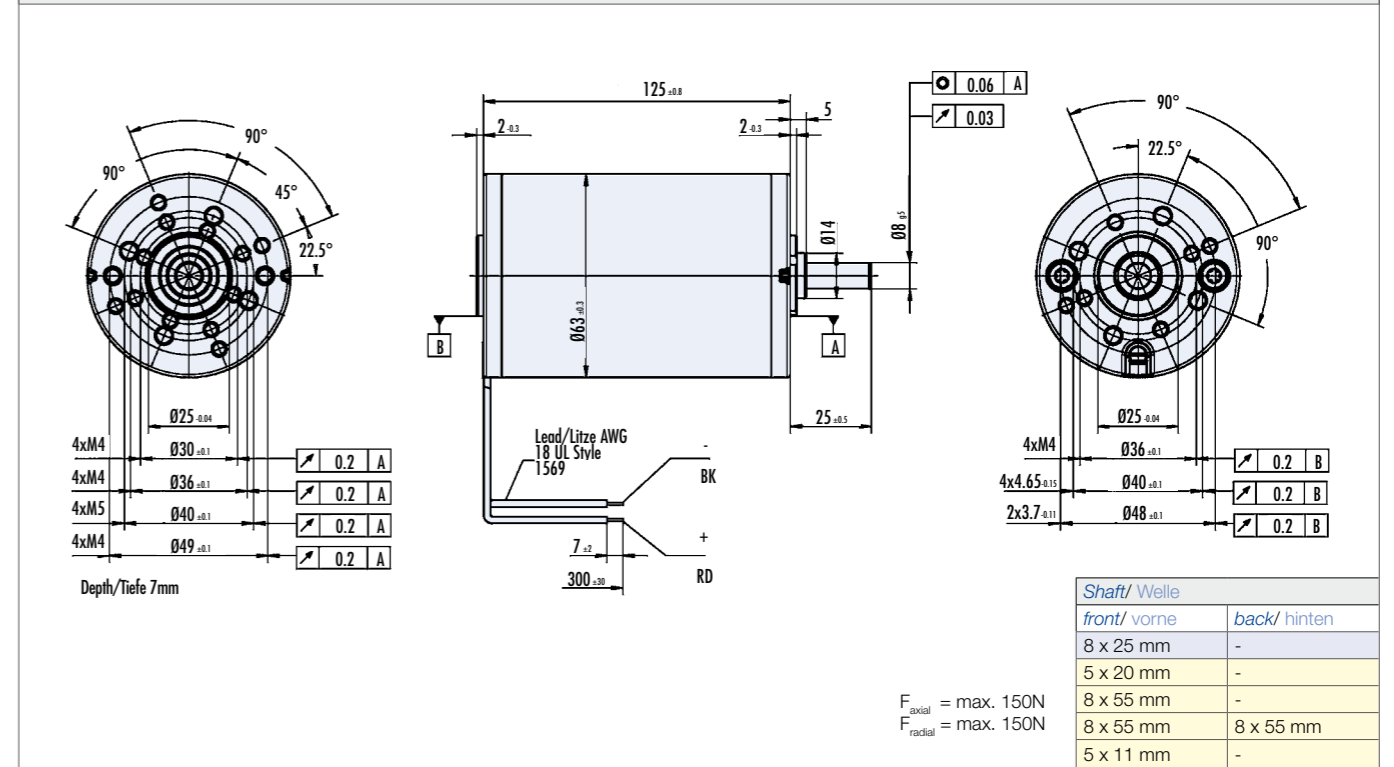
Certification

Certification (>36 V only)

Data/ Technische Daten		GR 63x55			
Nominal voltage/ Nennspannung	VDC	12	24	40	60
Nominal current/ Nennstrom	A ^{*)}	8.7	4.9	2.95	2
Nominal torque/ Nennmoment	Nm ^{*)}	0.24	0.27	0.27	0.283
Nominal speed/ Nenndrehzahl	rpm ^{*)}	3000	3350	3450	3350
Stall torque/ Anhaltmoment	Nm ^{*)}	1.45	2.57	3.01	3.04
Maximum torque/ Maximales Moment	Nm ^{*)}	1.45	2.57	3.01	3.04
No load speed/ Leerlaufdrehzahl	rpm ^{*)}	3500	3650	3600	3600
Nominal output power/ Dauerabgabeleistung	W ^{*)}	75.4	94.7	97.5	99.3
Maximum output power/ Maximale Abgabeleistung	W	133	245	282.7	285.6
Torque constant/ Drehmomentkonstante	Nm A ⁻¹ *)	0.0306	0.064	0.105	0.154
Terminal Resistance/ Anschlusswiderstand	Ω	0.25	0.6	1.4	3.05
Terminal inductance/ Anschlussinduktivität	mH	0.6	1.5	3.5	7.6
Starting current/ Anlaufstrom	A ^{*)}	48	40	28.6	19.7
No load current/ Leerlaufstrom	A ^{*)}	0.9	0.4	0.28	0.2
Demagnetisation current/ Entmagnetisierungsstrom	A ^{*)}	≥ 66	≥ 33	≥ 20	≥ 13
Rotor inertia/ Rotor Trägheitsmoment	gcm ²	750	750	750	750
Weight of motor/ Motorgewicht	kg	1.7	1.7	1.7	1.7

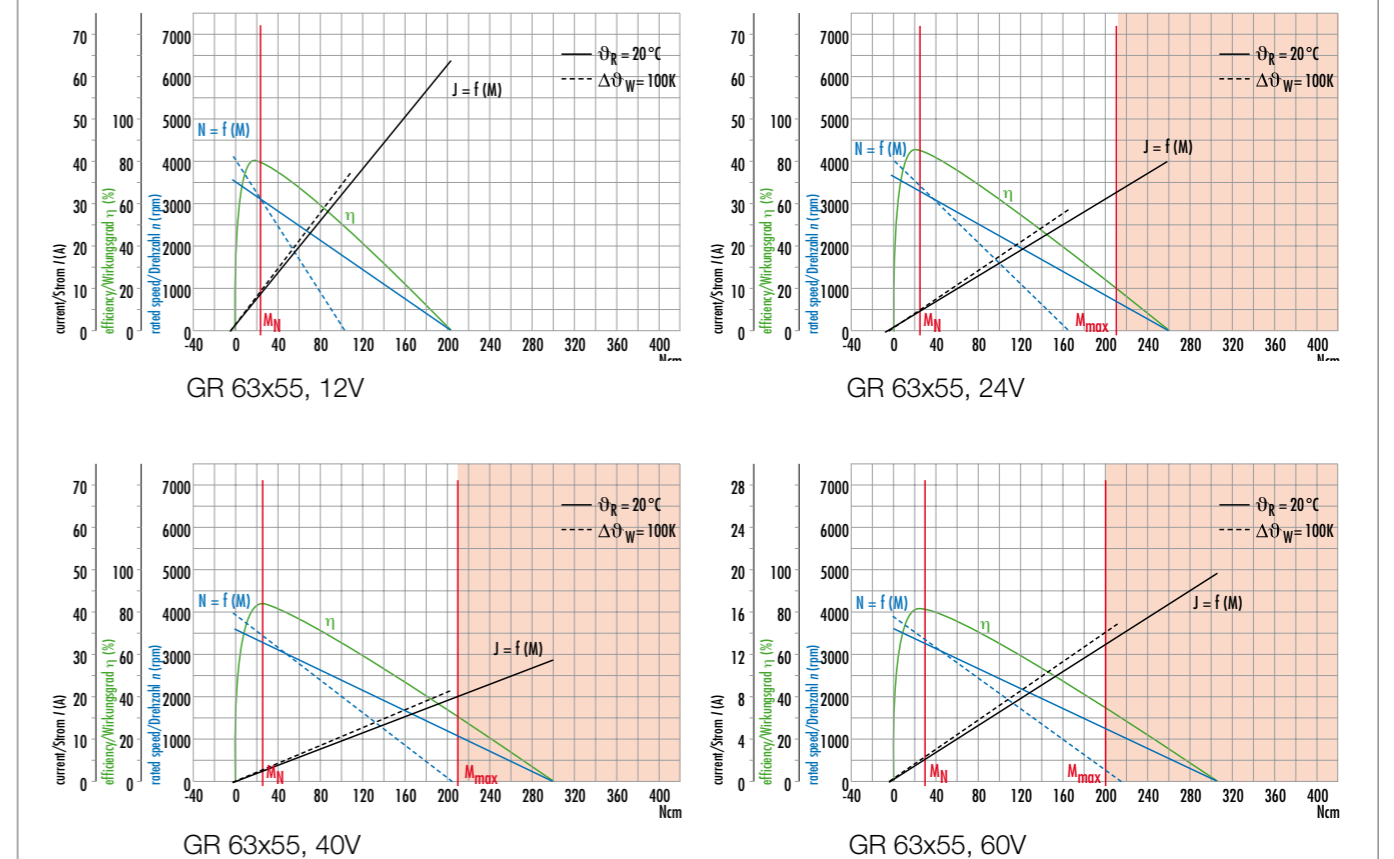
*) Δθ_w = 100 K; **) θ_R = 20°C ***) at nominal point/ im Nennpunkt □ Preference/ Vorzugsreihe □ On request/ auf Anfrage

Dimensions in mm/ Maßzeichnung in mm



Characteristic diagram/ Belastungskennlinien

In accordance with/ Belastungskennlinien gezeichnet nach EN 60034



Modular System/ Modulares Baukastensystem

» Brakes/ Bremsen

- E 46
- E 90
- E 100

» Encoder/ Geber

- ME 52
- RE 20
- RE 30 (TI)
- RE 56 (TI)

GR 63x55

» Planetary Gearboxes/ Planetengetriebe

- PLG 52
- PLG 52 H
- PLG 60
- PLG 63
- PLG 63
- PLG 75

» Angular Gearboxes/ Winkelgetriebe

- KG 90
- SG 65
- SG 80
- SG 85
- SG 120
- STG 65

» Controller/ Regelelektroniken

- RS 200
- BGE 5510 dPro
- BGE 6005 A
- BGE 6010 A

» Accessories/ Zubehör

- Cover IP54 / Schutzhaube IP54

You can individually configure your suitable product and download technical data and drawings for the combination at www.dunkermotoren.com/en/configuration/.
Unter www.dunkermotoren.de/konfigurator können Sie Ihr passendes Produkt individuell konfigurieren und technische Daten und Zeichnung für die Kombination herunterladen.