

>> BGE 5510 dPro IO/ CO/ PN/ EC

- » Compact 4-quadrant controller for control of brushless DC motors (also available on request for brushed DC motors and linear motors of the STA/ B11 series)
- » For motors from the Dunkermotoren portfolio up to 250 W continuous output
- » Standard with 2 x RJ45 plugs and terminal connection for the bus interface
- » Connection option for additional encoder and brake
- » Free programmability (C)
- » Safety function Safe Torque Off on request
- » Motor commutation: vector or block

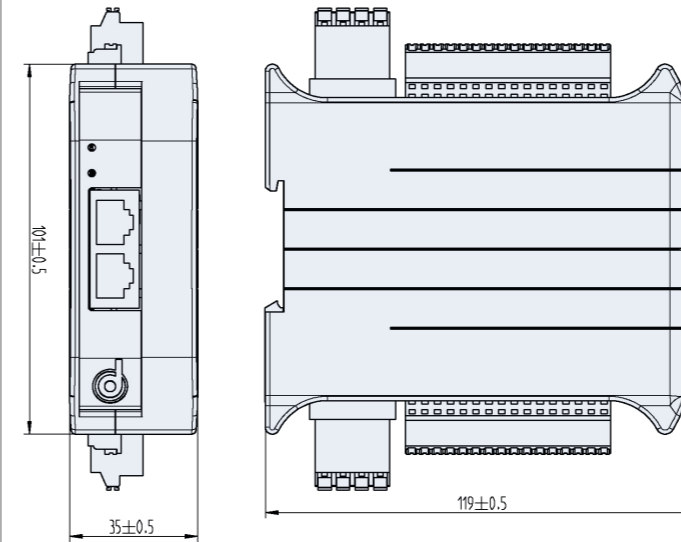
- » Kompakter 4-Quadranten Regler zur Ansteuerung von bürstenlosen Gleichstrommotoren (auf Anfrage auch für bürstenbehaftete Gleichstrommotoren und Linearmotoren der Baureihe STA/ B11)
- » Für Antriebe aus dem Dunkermotorenportfolio bis 250 W Dauerleistung
- » Standardmäßig mit 2 x RJ45 Stecker und Klemmenanschluß für die Bus-Schnittstelle
- » Anschlußmöglichkeit für zusätzlichen Encoder und Bremse
- » Freie Programmierbarkeit (C)
- » Sicherheitsfunktion Safe Torque Off auf Anfrage
- » Motorkommutierung: Vektor oder Block



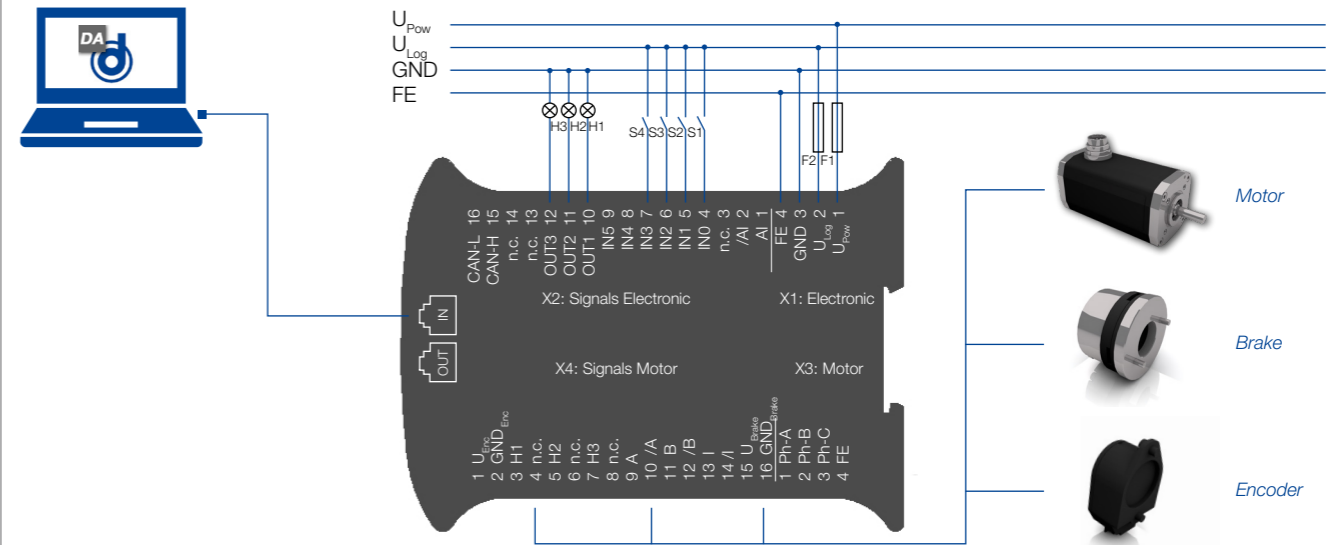
Preliminary Technical Data/ Technische Daten vorläufig	BGE 5510 dPro IO/ CO	BGE 5510 dPro PN/ EC (Samples 2020)
Nominal voltage electronic supply/ Versorgungsspannung Elektronik	VDC	9-30
Nominal voltage power supply/ Versorgungsspannung Leistung	VDC	9-55
Peak output current/ Maximaler Ausgangsstrom	A _{pk}	15
Continuous output current/ Zulässiger Dauerausgangsstrom	A	10@24VDC 6@48VDC
Continuous consumption/ electronic/ Stromaufnahme Elektronik	mA	~70
Operation modes/ Betriebsarten	-	Slave (CO), Stand-alone (I/O)
Standard interfaces/ Standard Schnittstellen	-	CANopen (DSP402)
Safety functions/ Sicherheitsfunktion	-	STO
Motor feedback inputs/ Motorencoder Eingänge	-	Hall, Incremental
Digital input/ Digitale Eingänge	-	6
Digital output/ Digitale Ausgänge	-	3
Analog input (-10V to +10V)/ Analogeingang (-10V bis +10V)	-	1
Dimension (LxWxH)/ Abmessung (LxBxH)	mm	100x35x120
Weight/ Gewicht	kg	0,17

Preference/ Vorzugsreihe On request/ auf Anfrage

Dimensions with plugs in mm/ Maßzeichnung mit Stecker in mm



Example: Stand Alone IO mode with configuration over Drive Assistant 5/
Beispiel: Stand Alone IO-Modus mit Konfiguration über den Drive Assistant 5



Example: Slave Mode (CO or PN) over Master PLC/
Beispiel: Slave-Modus (CO oder PN) über Master-SPS

