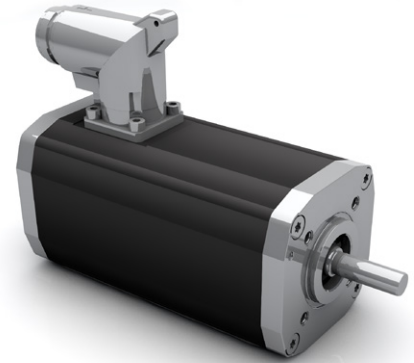


» BG 45 SI | cont. 74 W, peak 122 W

- » BG 45 motor with integrated speed controller for 4Q operation
- » The target speed can be set using a 0...+10 V (optional -10 V...+10 V) analog voltage input or digital inputs
- » The motor is supplied as a standard with one connection plug (power stage and logic) that can be rotated
- » Comes with easy to use PC user interface for parameterization

- » Motor BG 45 mit integriertem Speed-controller für 4-Quadrantenbetrieb
- » Die Drehzahl Sollwertvorgabe erfolgt standardmäßig über eine analoge Sollwertvorgabe 0...+10 V (optional -10 V...+10 V) oder digitale Eingänge
- » Der Motor ist standardmäßig mit einem drehbaren Anschlussstecker versehen (Leistung, Logik)
- » Mit komfortable PC-Bedienoberfläche zur Parametrierung



IO mode	Speed mode	Block commutation	Digital inputs	Analog inputs	Digital outputs	24 ppr	Service interface	Oscilloscope software available	12-24
Premium efficiency	Protection class (up to)	Certification	Certification	Certification (>36 V only)	Operating hours				

Data/ Technische Daten		BG 45x15 SI		BG 45x30 SI	
Nominal voltage/ Nennspannung	VDC	12	24	12	24
Nominal current/ Nennstrom	A ¹⁾	5.3	2.5	7.1	3.8
Nominal torque/ Nennmoment	Nm ¹⁾	0.131	0.132	0.195	0.219
Nominal speed/ Nenndrehzahl	rpm ¹⁾	3080	3230	3260	3210
Maximum torque/ Maximales Moment	Nm ¹⁾	0.475	0.622	0.523	0.999
No load speed/ Leerlaufdrehzahl	rpm ¹⁾	4169	4233	4005	3913
Nominal output power/ Dauerabgabeleistung	W ¹⁾	42	45	66.4	73.7
Maximum output power/ Maximale Abgabeleistung	W	52	69	122	102
Torque constant/ Drehmomentkonstante	Nm A ^{-1**}	0.029	0.048	0.033	0.064
Peak current/ Zulässiger Spitzenstrom	A ¹⁾	20	15	20	15
Voltage range/ max. zulässiger Spannungsbereich	VDC	10 ... 30	10 ... 50	10 ... 30	10 ... 50
Rotor inertia/ Rotor Trägheitsmoment	gcm ²	24	24	44	44
Weight of motor/ Motorgewicht	kg	0.44	0.44	0.56	0.56

¹⁾ Δθ_w = 100 K; ²⁾ θ_r = 20°C ³⁾ at nominal point/ im Nennpunkt

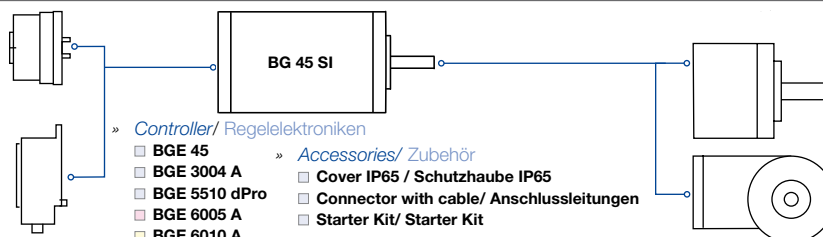
Modular System/ Modulares Baukastensystem

- » Brakes/ Bremsen

E 38 R

- » Encoder/ Geber

AE 38



- » Planetary Gearboxes/ Planetengetriebe

PLG 42 S

PLG 52

PLG 52 H

PLG 40 LB

- » Angular Gearboxes/ Winkelgetriebe

SG 45

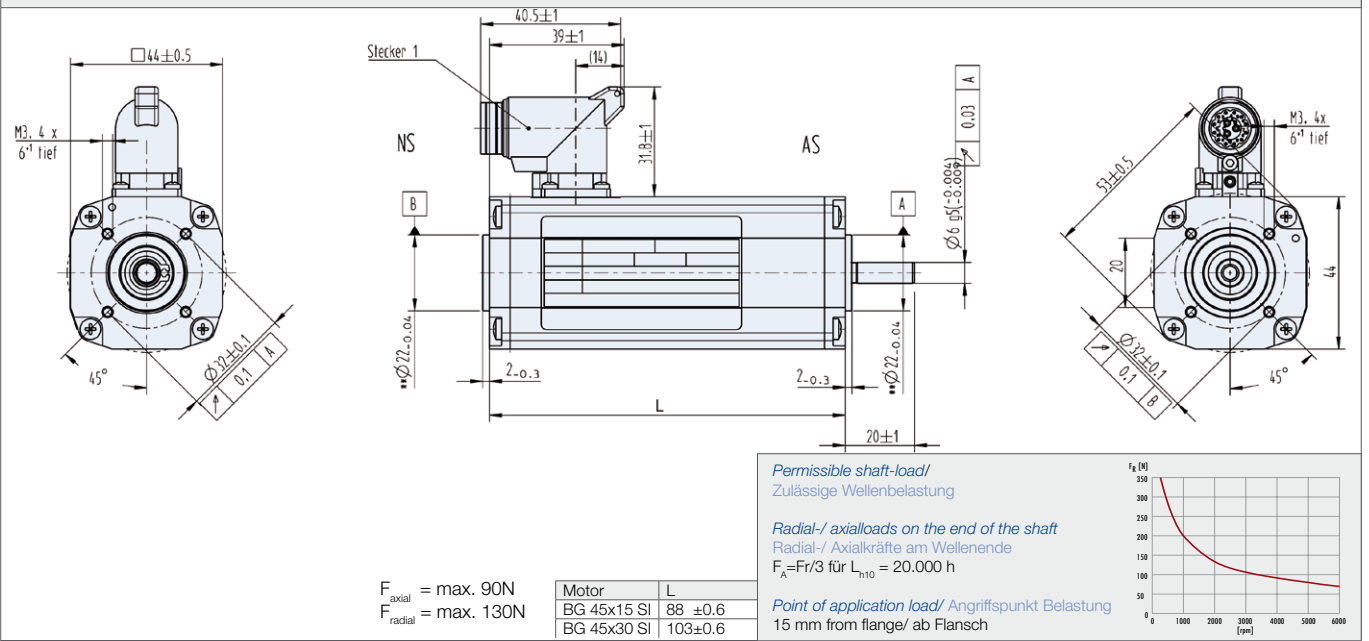
SG 62

SG 80

You can individually configure your suitable product and download technical data and drawings for the combination at www.dunkermotoren.com/en/configuration/

Unter www.dunkermotoren.de/konfigurator können Sie Ihr passendes Produkt individuell konfigurieren und technische Daten und Zeichnung für die Kombination herunterladen.

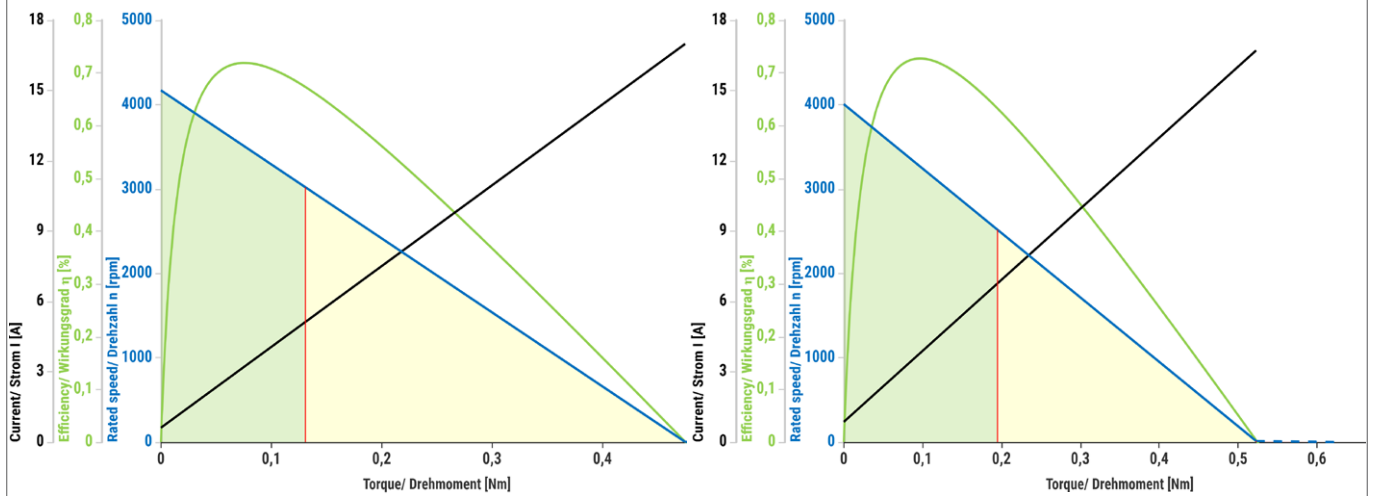
Dimensions in mm/ Maßzeichnung in mm



Characteristic diagram/ Belastungskennlinien

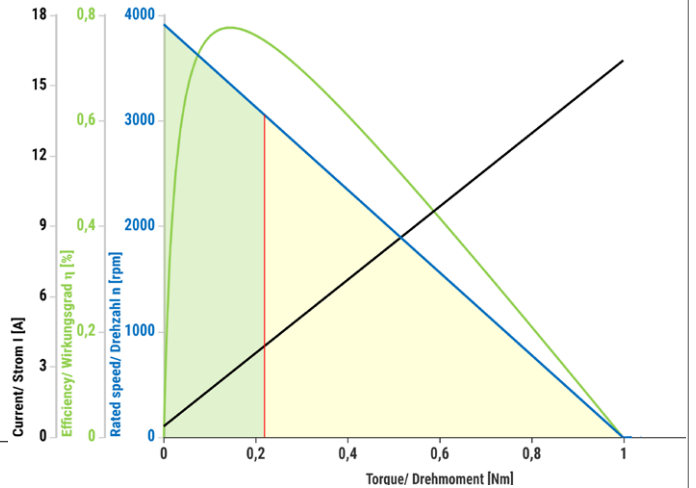
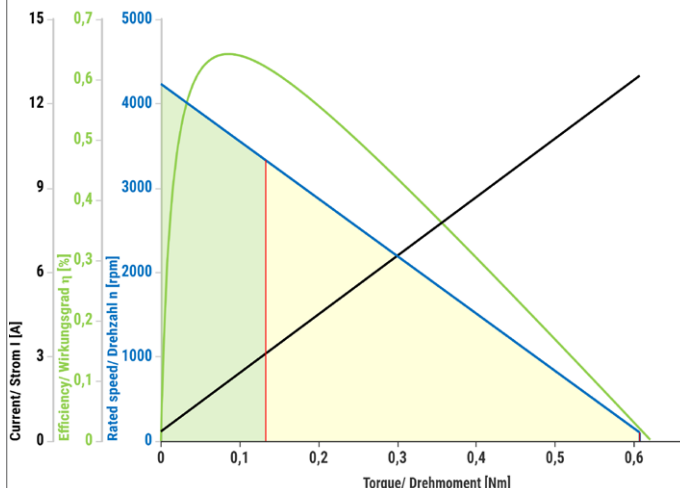
In accordance with/ Belastungskennlinien gezeichnet nach EN 60034

■ Continuous operation/ Dauerbetrieb ■ Cyclical operation/ Zykl. Betrieb — Current torque/ Strom-Drehmoment — Speed torque/ Drehzahl-Drehmoment — Efficiency/ Effizienz



BG 45x15 SI, 12V

BG 45x30 SI, 12V



BG 45x15 SI, 24V

BG 45x30 SI, 24V

■ Preferred series/ Vorzugsreihe ■ Standard product/ Standardprodukt ■ On request/ auf Anfrage See notes page 8/ Hinweise siehe S. 8