



**Instruction Manual / Betriebsanleitung
BLDC-motor with integrated speed controller
EC-Motor mit integriertem Drehzahlregler
BG 75 SI**

Edition / Ausgabe (05/2017)


	Page		Seite
1 Contents	2	1 Inhalt	2
2 About this document	4	2 Über dieses Dokument	4
3 General description	5	3 Allgemeine Beschreibung	5
3.1 Motor series BG 75 SI	5	3.1 Motorbaureihe BG 75 SI	5
3.2 Explanations of terms used	6	3.2 Begriffserklärungen	6
3.3 Proper use	6	3.3 Bestimmungsgemäße Verwendung	6
3.4 Standards and guidelines	7	3.4 Normen und Richtlinien	7
4 Safety instructions	8	4 Sicherheitshinweise	8
5 Technical data, accessories	9	5 Technische Daten, Zubehör	9
5.1 Electrical data	9	5.1 Elektrische Daten	9
5.2 Mechanical data	10	5.2 Mechanische Daten	10
5.3 Dimensions	10	5.3 Motormaßzeichnung	10
5.4 Motor BG 75x25 SI	11	5.4 Motor BG 75x25 SI	11
5.5 Motor BG 75x50 SI	11	5.5 Motor BG 75x50 SI	11
5.6 Motor BG 75x75 SI	11	5.6 Motor BG 75x75 SI	11
5.7 Accessories	12	5.7 Optionale Anbauten	12
6 Protective functions	13	6 Schutzfunktionen	13
6.1 Ballast circuit	13	6.1 Ballastschaltung	13
6.2 Over-temperature protection	13	6.2 Übertemperaturschutz	13
6.3 Current limitation	13	6.3 Strombegrenzung	13
7 Installation / terminal assignment	14	7 Installation und Anschlussbelegung	14
7.1 Mechanical assembly	14	7.1 Mechanische Montage	14
7.2 Electromechanical compatibility	15	7.2 Elektromagnetische Verträglichkeit	15
7.3 Ground wire	15	7.3 Schutzleiter Anschluss	15
7.4 Connection alternatives	16	7.4 Anschlussmöglichkeiten	16
7.5 Motor power supply	16	7.5 Leistungsversorgung Motor	16
7.6 Signal interface supply	17	7.6 Schnittstellenversorgung	17
7.7 Schematic circuit of the digital outputs	19	7.7 Prinzipschaltung der Digitaleingänge	19
7.8 Schematic circuit of the digital inputs	20	7.8 Prinzipschaltung der Digitalausgänge	20
7.9 Maximum cable length and power supply	20	7.9 Maximale Kabellänge und Spannungsversorgung	20
8 Connection schematic	21	8 Anschlussschema	21
8.1 Schematic circuit for power supply controller/ motor BG75 SI	22	8.1 Prinzipschaltbild Spannungsversorgung Regler/ Motor BG75 SI	22
8.2 Connection motor power supply	23	8.2 Anschluss Leistungsversorgung Motor	23
8.3 Connection signal interface supply	23	8.3 Anschluss Schnittstellenversorgung	23
9 Operation hints	24	9 Betriebshinweise	24
9.1 Operation	25	9.1 Inbetriebnahme	25
9.2 Function of the digital inputs IN0 and IN1	25	9.2 Funktion der Digitaleingänge IN0 und IN1	25

9.3 Function of the digital inputs IN2 and IN3	25
9.4 Teaching of fixed speeds	26
9.5 Teaching of ramps	27
9.6 Function of the pulse output OUT1	29
9.7 Protection function and fault output OUT2	30
9.8 Function of the analogue input AI+/AI-	31
9.9 Motors with additional brake	32
10 Maintenance & Service	33
10.1 Maintenance, taking out of service and disposal	33
10.2 Service & Support	33
10.3 Scope of delivery and accessories	34
10.4 Download PDF-Data	34
11 Appendix	35
A) CE-declaration of the manufacturer	35

9.3 Funktion der Digitaleingänge IN2 und IN3	25
9.4 Teachen von festen Geschwindigkeiten	26
9.5 Teachen von Rampen	27
9.6 Funktion des Pulsausgangs OUT1	29
9.7 Schutzfunktionen und Meldeausgang OUT2	30
9.8 Funktion des Analogeinganges AI+/AI-	31
9.9 Motoren mit zusätzlicher Bremse	32
10 Wartung & Service	33
10.1 Wartung, Ausserbetriebsetzung und Entsorgung	33
10.2 Service & Support	33
10.3 Lieferumfang und Zubehör	34
10.4 Download PDF-Daten	34
11 Anhang	35
A) CE-Herstellererklärung	35


2 About this document

These operating instructions introduce you to the SI drives and provide you with information on all the stages required for the installation of the drives and the performance of functional tests.




WARNING Before commissioning, it is essential that the safety instructions in the relevant section are read and understood, and then observed! Non-observance can result in danger to persons or damage to the machine.

► **Disconnect the electrical power supply!**




NOTICE Read and observe the warnings in this document. Warnings are there to protect you from danger, and to help you to avoid damage to the device.



NOTICE Instructions explain the advantages of certain settings and help you use the device to the best possible effect.


2 Über dieses Dokument

Die vorliegende Betriebsanleitung stellt Ihnen die SI-Antriebe vor und informiert Sie über alle Schritte zur Installation der Antriebe und zur Durchführung von Funktionstests.




WARNUNG Vor der Inbetriebnahme sind unbedingt die Sicherheitshinweise zu lesen und zu beachten! Eine Nichtbeachtung kann zu Gefahren bei Personen oder Beschädigungen an der Maschine führen.

► **Gerät spannungsfrei schalten !**



HINWEIS Lesen und befolgen Sie in diesem Dokument die Warnhinweise sorgfältig. Die Warnhinweise sollen Sie vor Gefahr schützen oder helfen Ihnen, eine Beschädigung des Gerätes zu vermeiden.



HINWEIS Hinweise erläutern Ihnen Vorteile bestimmter Einstellungen und helfen Ihnen, den optimalen Nutzen aus dem Gerät zu ziehen.

3 General description

3.1 Motor series BG 75 SI

The motor type BG 75 SI represents EC-motors (brushless DC motor) with an integrated speed control electronic for 4-quadrant operation.

The desired speed is set via an analogue signal input 0 ... +10 V. The four operating modes "clockwise rotation", "counter clockwise rotation", "Off" (rapid breakpoint with freewheel) and "Stop" (rapid breakpoint with holding torque) are controlled via the two digital inputs IN0 and IN1. Optional, two further digital inputs for additional functions are available. Therewith, among other things, 2 fixed motor speeds (e.g. for rapid movement and creep speed), acceleration ramp and braking ramp can be memorized (Teach). Two digital output signals are available additionally: one giving 12 pulses per turn (e.g. for position and speed control), the other showing "fault".

By means of the integrated incremental encoder with a resolution 4096 (4x 1024) increments per revolution, a very high positioning accuracy with very good regulating characteristics can be achieved.

In case of larger needs, customer specific solutions with special firmware are available on request.

The motor has except of the ball bearings no expendable parts and is hence excellently suited for continuous operation. The motors BG 75 SI can be combined with planetary or worm gears with a multitude of fine tuned gear ratios.

3 Allgemeine Beschreibung

3.1 Motorbaureihe BG 75 SI

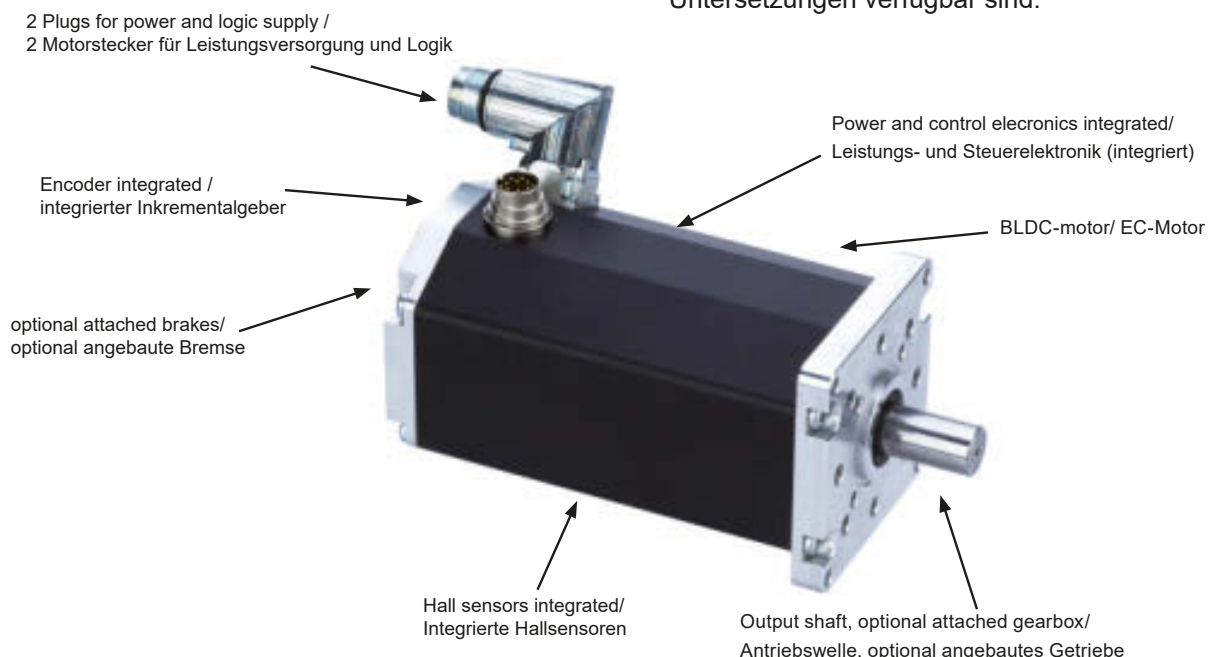
Bei der Motorbaureihe BG 75 SI handelt es sich um EC-Motoren (bürstenlose DC-Motoren) mit einer integrierten Drehzahlregelelektronik für den 4-Quadrantenbetrieb.

Die Drehzahlsvorgabe erfolgt standardmäßig über einen Analogspannungseingang 0 ... +10 V. Über zwei digitale Eingänge (IN0, IN1) lassen sich die vier Betriebszustände „Rechtslauf“, „Linkslauf“, „Aus“ (Schnellstopp mit Freilauf) und „Stopp“ (Schnellstopp mit Haltemoment) ansteuern. Wahlweise stehen zwei weitere digitale Eingänge für erweiterte Funktionalität zur Verfügung. Damit lassen sich unter anderem 2 feste Motordrehzahlen (z.B. für Eil- und Schleichgang) und Beschleunigungs- und Bremsrampen (z. B. für sanftes Beschleunigen und Abbremsen) abspeichern (teachen). Außerdem werden zwei digitale Ausgänge herausgeführt, womit ein Pulsausgang mit 12 Impulsen pro Umdrehung (z. B. für Positions- und Geschwindigkeitsüberwachung) und eine Fehlermeldung zur Verfügung stehen.

Durch den integrierten Inkrementalgeber mit einer Auflösung von 4096 (4x 1024) Inkrementen pro Umdrehung werden eine hohe Positioniergenauigkeit und sehr gute Regeleigenschaften erreicht.

Kundenspezifische Ausführungen mit spezieller Firmware sind bei größeren Bedarfsfällen auf Anfrage möglich.

Der Motor hat außer den Kugellagern keine Verschleißteile und eignet sich deshalb hervorragend auch für Dauerbetrieb. Die Motoren BG 75 SI können auch mit Planeten- oder Schneckengetrieben kombiniert werden, die in einer Vielzahl fein abgestimmter Untersetzungen verfügbar sind.



3.2 Explanations of terms used

Bridge rectifier	Component for the transformation from AC voltage to DC voltage
Smoothing capacitor	Component to smooth the fluctuation voltage
Hall sensors	Sensors for determining the position of a rotor
Index impuls	Reference mark of the integrated encoder panel
Ramps	Settings to accelerate and brake the drive
CAN-Monitor	Adjustment- and storing possibility for speed and ramps

3.3 Proper use

- The BG 75 SI motor is a supplied part and may be installed into (industrial) machinery and equipment in the described configuration.
- The drive must be securely fixed, and may only be installed using cables and components specified by Dunkermotoren.
- The drive may only be put into operation once the entire system has been installed in accordance with EMC. Please follow the instructions in chapter 7.2.

3.2 Begriffserklärungen

Brückengleichrichter	Bauteil zur Umwandlung von Wechselspannung in Gleichspannung
Glättungskondensator	Bauteil zur Glättung von Spannungsschwankungen
Hallsensoren	Sensor zur Positionsbestimmung des Rotors
Indeximpuls	Referenzmarke der integrierten Geberscheibe
Rampen	Einstellungen zum Beschleunigen und Bremsen des Antriebs
Teachen / Toggeln	Einstellung und Abspeichermöglichkeit für Geschwindigkeiten und Rampen

3.3 Bestimmungsgemäße Verwendung

- Der Motor BG 75 SI ist ein Zulieferteil und darf in der beschriebenen Konfiguration in Maschinen und Anlagen eingesetzt werden (industrieller Bereich).
- Der Antrieb muss fest montiert werden und darf nur mit den von Dunkermotoren spezifizierten Kabeln und Zubehörteilen eingesetzt werden.
- Der Antrieb darf erst nach EMV-gerechter Montage des Gesamtsystems in Betrieb genommen werden. Beachten Sie hierzu die Anweisungen in Kap. 7.2.

3.4 Standards and guidelines

EU guidelines: the EU guidelines formulate the minimum requirements made on a product and must be observed by all manufacturers and dealers marketing the product in the member states of the European Union.

Machine guideline: the drive is a machine in the sense of the EU guideline for machinery. It has moveable parts in accordance with its intended purpose: however, it may only be installed as a component of a machine or a system. The advice described in these instructions regarding installation and operation must be adhered to.

EMC guideline: the EU guidelines for EMC apply to devices which can cause electromagnetic interruptions or whose operation can be impaired by these interruptions. Compliance of the drive with the EMC guideline can only be tested once it has been installed. The information pertaining to EMC described in these instructions must be adhered to.

Conformity: by means of the conformity declaration of the product (see appendix), Dunkermotoren confirms that the drive complies with the safety standards listed therein and with EMC standards. The product may be sold and used within the European Union.

3.4 Normen und Richtlinien


EG-Richtlinien: Die EG-Richtlinien formulieren die Mindestanforderungen an ein Produkt und müssen von allen Herstellern und Händlern beachtet werden, die das Produkt in den Mitgliedstaaten der Europäischen Union auf den Markt bringen.

Maschinenrichtlinie: Der Antrieb ist eine Maschine im Sinne der EG-Richtlinie für Maschinen. Er hat zweckgerichtet bewegliche Teile, darf aber nur als Bestandteil einer Maschine oder Anlage eingesetzt werden. Die in dieser Betriebsanleitung beschriebenen Hinweise zur Installation und Inbetriebnahme müssen beachtet werden.

EMV-Richtlinie: Die EG-Richtlinien für EMV gelten für Geräte, die elektromagnetische Störungen verursachen können oder deren Betrieb durch diese Störungen beeinträchtigt werden kann. Die Übereinstimmung des Antriebs mit der EMV-Richtlinie kann erst nach dem Einbau überprüft werden. Die in dieser Betriebsanleitung beschriebenen Angaben zur EMV müssen beachtet werden.

Konformität: Mit der Konformitätserklärung (siehe Anhang) des Produkts bescheinigt Dunkermotoren, dass der Antrieb den dort aufgeführten Normen zur Sicherheit und EMV entspricht. Das Produkt darf in der Europäischen Union vertrieben und eingesetzt werden.


4 Safety instructions



WARNING Before commissioning, it is essential that the safety instructions in the relevant section are read and understood, and then observed! Non-observance can result in danger to persons or damage to the machine.


- ▶ **Disconnect the electrical power supply!**

4 Sicherheitshinweise




WARNING Vor der Inbetriebnahme sind unbedingt die Sicherheitshinweise zu lesen und zu beachten! Eine Nichtbeachtung kann zu Gefahren bei Personen oder Beschädigungen an der Maschine führen.

- ▶ **Gerät spannungsfrei schalten !**




NOTICE The drive must only be installed and adjusted by qualified persons in accordance with the relevant standards. Qualified persons are those who:

- ▶ on the basis of their experience, can recognise and avoid potential dangers.
- ▶ are familiar with the accident-prevention regulations for the equipment deployed.
- ▶ are able to connect circuits and install equipment in accordance with the standards and regulations.



HINWEIS Die Antriebe dürfen nur von qualifiziertem Personal nach den entsprechenden Normen eingebaut und eingerichtet werden. Als qualifiziert gilt eine Person dann,

- ▶ wenn ihre Erfahrung mögliche Gefahren vermeiden kann.
- ▶ wenn ihr die Unfallverhütungsvorschriften bekannt sind.
- ▶ wenn sie gemäß den Normen Stromkreise und Geräte in Betrieb setzen und installieren darf.



NOTICE To ensure trouble-free operation, appropriate methods of transport and conditions of storage must be deployed.

Please store the drive so that it is protected from:

- ▶ **dust, dirt and moisture**

Take care also at the storage conditions:

- ▶ **e.g. storage temperature!**
(See technical data)

Transport the drive under storage conditions

- ▶ **protection against shock**



HINWEIS Der störungsfreie Betrieb setzt entsprechende Lagerung und Transport nach den entsprechenden Vorgaben voraus.

Lagern Sie bitte den Antrieb geschützt vor:

- ▶ **Staub, Schmutz und Feuchtigkeit!**

Achten Sie auch auf die Lagerbedingungen:

- ▶ **z.B. Lagerungstemperatur!**
(Siehe technische Daten)

Transportieren Sie die Antriebe unter Lagerbedingungen:

- ▶ **stoßgeschützt**

5 Technical data, accessories

5.1 Electrical data

Speed range adjustable	0 ... 4092 U/min
Minimum motor voltage	7 V DC
Maximum motor voltage	50 V DC
Maximum ripple on supply voltage	Max. 5 %
Recommended logic supply	24 V +/- 20%
Undervoltage shutdown Logic	< 16,5 V
Demolition boundary	> 58 V
Required external fuse	25 AT external
Over-temperature protection	> 110°C at the power output stage
Max. peak current (2 sec.) up to 30° C (motor)	50 A
Max. peak current up to 100° C (motor)	30 A
Current consumption of 24 V-logic supply	70 mA + power of digital outputs

5 Technische Daten, Zubehör

5.1 Elektrische Daten

Regelbarer Drehzahlbereich	0 ... 4092 U/min
Minimal zulässige Motorspannung	7 V DC
Maximal zulässige Motorspannung	50 V DC
Zulässige Restwelligkeit der Versorgungsspannung	Max. 5 %
Empfohlene Logikspannung	24 V +/- 20%
Unterspannungsabschaltung Logik	< 16,5 V
Zerstörungsgrenze	> 58 V
Absicherung	25 AT extern erforderlich
Übertemperaturabschaltung	> 110°C an der Leistungsendstufe
Max. Spitzenstrom (2 sek.) bis 30° C (Wicklung)	50 A
Max. Spitzenstrom bis 100° C (Wicklung)	30 A
Stromaufnahme der 24 V-Logikversorgung	70 mA + Strom digitaler Ausgänge

5.2 Mechanical data

Temperature range motor	-20 °C ... +100 °C housing temperature
Recommended environmental temperature range *)	0 °C ... 50 °C
Relative humidity (not condensing)	Max. 90%
Protection class **)	IP50 (in special versions up to IP65)
Connector plug 12-pole ***)	Round connector according DIN 45326, company Amphenol, C091

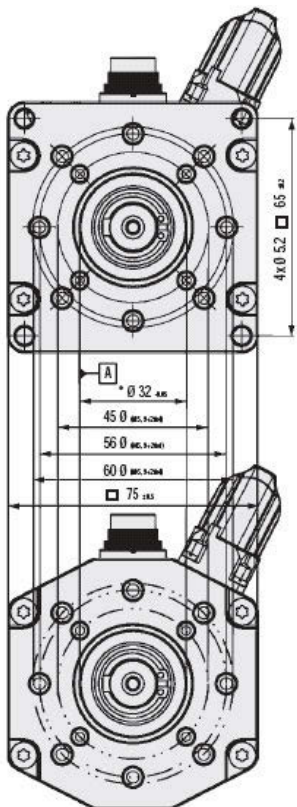
*) The motor is specified for an ambient temperature of 20°C. The performance data refer to this ambient temperature.
 **) The protective system only refers to the motor / gearbox casing. The shaft is to be sealed by the client. The drive may only be used in an environment complying with IP54 if the shaft outlet has been installed such that it is protected from dust and water.
 ***) Please see the pin diagram for further information.

5.2 Mechanische Daten

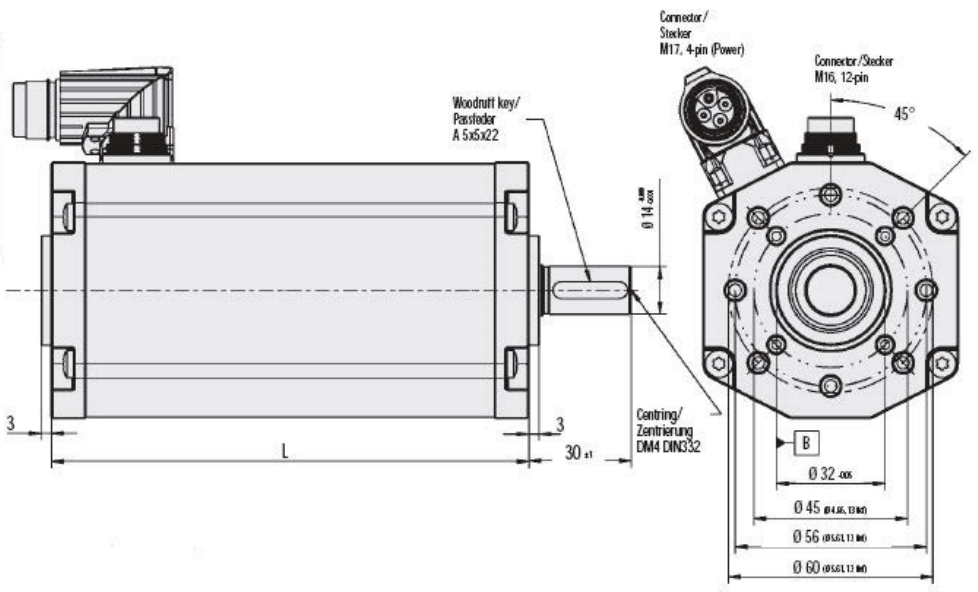
Temperaturbereich Motor	-20°C...+100°C Gehäusetemperatur
Empfohlener Umgebungstemperaturbereich *)	0°C...50°C
Relative Luftfeuchtigkeit	Max. 90%
Schutzart **)	IP 50 (in Sonderausführungen bis IP 65)
Anschlusstecker 12-polig ***)	Rundstecker nach DIN 45326, Firma Amphenol, C091

*) Der Motor ist für eine Umgebungstemperatur von 20°C spezifiziert. Die Leistungsangaben beziehen sich auf diese Umgebungstemperatur.
 **) Die angegebene Schutzart bezieht sich nur auf das Motor- bzw. Getriebegehäuse. Die Abdichtung der Welle ist vom Kunden vorzunehmen. Nur wenn der Wellenaustritt staub- und wassergeschützt montiert wird, kann der Antrieb in einer Umgebung entsprechend IP54 eingesetzt werden.
 ***) Weitere Informationen finden Sie im Abschnitt Anschlussbelegung.

5.3 Dimensions



5.3 Motormaßzeichnung



	L
BG 75x25	115±0.3
BG 75x50	140±0.3
BG 75x75	165±0.3

5.4 Motor BG 75x25 SI

Nominal voltage	24V	40V
Nominal power	250 W	284 W
Rated speed	3900 rpm	3820 rpm
Nominal torque *)	61 Ncm	71 Ncm
Nominal current	12,2 A	8,3 A
Connector length	107 mm	
Weight	approx. 1660 g	

5.4 Motor BG 75x25 SI

Nennspannung	24V	40V
Nennleistung	250 W	284 W
Nennndrehzahl	3900 rpm	3820 rpm
Nennndrehmoment *)	61 Ncm	71 Ncm
Nennstrom	12,2 A	8,3 A
Steckerlänge	107 mm	
Gewicht	ca. 1660 g	

5.5 Motor BG 75x50 SI

Nominal voltage	24V	40V
Nominal power	320 W	400 W
Rated speed	4050 rpm	3900 rpm
Nominal torque *)	76 Ncm	98 Ncm
Nominal current	16,0 A	11,2 A
Connector length	132 mm	
Weight	approx. 2200 g	

5.5 Motor BG 75x50 SI

Nennspannung	24V	40V
Nennleistung	320 W	400 W
Nennndrehzahl	4050 rpm	3900 rpm
Nennndrehmoment *)	76 Ncm	98 Ncm
Nennstrom	16,0 A	11,2 A
Steckerlänge	132 mm	
Gewicht	ca. 2200 g	

5.6 Motor BG 75x75 SI

Nominal voltage	40 V
Nominal power	450 W
Rated speed	3700 rpm
Nominal torque *)	116 Ncm
Nominal current	12,7 A
Connector length	157 mm
Weight	approx. 2800 g

5.6 Motor BG 75x75 SI

Nennspannung	40 V
Nennleistung	450 W
Nennndrehzahl	3700 rpm
Nennndrehmoment *)	116 Ncm
Nennstrom	12,7 A
Steckerlänge	157 mm
Gewicht	ca. 2800 g

*) The nominal torque depends on the motor's heat dissipation. The tables thus list the values taken in accordance with VDE (the German Electrical Engineers' Association) / EN (European Standard) and taken during the installation of a thermally-conductive steel plate with the dimensions 105x105x10mm (data in brackets).

*) Das Nennndrehmoment ist abhängig von der Wärmeabführung des Motors. In den Tabellen aufgeführt sind deshalb die Werte gemessen nach VDE/EN sowie gemessen bei Montage einer thermisch leitenden Stahlplatte der Größe 105 x 105 x 10 mm (Angabe in Klammern).

5.7 Accessories

Worm gear (WG):

The worm gear is extremely quiet. In many applications, the gear shaft shifted by 90° compared to the motor shaft is ideal with regard to structural aspects. Worm gears with hollow shafts are also available upon request.

Gear reductions	5:1 ... 80:1
Constant torques	max. 30 Nm

Planetary gear (PLG):

Planetary gears have the most reliable constant torques of all gears and are very compact, have a low weight and an excellent degree of effectiveness.

Gear reductions	3:1 ... 512:1
Constant torques	max. 160 Nm

Breaks (E):

Brushless DC motors in the BG range can be fitted with a power-off or a power-on brake as an option.

Absolute encoder:

For larger projects brushless DC motors in the BG 75 range can be fitted with an attached absolute encoder. The signals of the SI only can be evaluated externally.

5.7 Optionale Anbauten

Schneckengetriebe (SG):

Die Schneckengetriebe zeichnen sich durch hohe Laufruhe aus. Bei vielen Anwendungen ist die um 90° gegenüber der Motorwelle versetzte Getriebewelle von baulichen Gegebenheiten her optimal. Auf Anfrage sind Schneckengetriebe auch mit Hohlwelle lieferbar.

Untersetzungen	5:1 ... 80:1
Dauerdrehmomente	max. 30 Nm

Planetengetriebe (PLG):

Planetengetriebe haben die höchsten zulässigen Dauerdrehmomente aller Getriebe bei gleichzeitig sehr kompakter Bauform, geringem Gewicht und ausgezeichnetem Wirkungsgrad.

Untersetzungen	3:1 ... 512:1
Dauerdrehmomente	max. 160 Nm

Bremsen (E):

Bürstenlose Gleichstrommotoren der Baureihe BG können optional mit angebauten Ruhe- oder Arbeitsstrombremsen ausgerüstet werden.

Absolutwertgeber (AE):

Für größere Projekte können Motoren der Baureihe BG 75 mit angebautem Absolutwertgeber ausgestattet werden. Diese Signale können dann beim SI allerdings nur extern ausgewertet werden.

6 Protective functions

The objective of protective functions is to protect the motor against damages by use outside of the permitted operating range.

6.1 Ballast circuit

During braking operations, kinetic energy is stored as electrical energy in an intermediate part of the regulation circuit. This can cause excessive voltage in the intermediate circuit, which, in an extreme case, could cause damage to electrical components. To prevent this, a DC-power supply should be used which has a bridge rectifier and a smoothing capacitor of at least 1000 μF per 1 A nominal motor current.

In addition, an external ballast resistor (drop resistor) is necessary.

Dunkermotoren recommends a resistor $\geq 2,2\Omega$ (24V) and $\geq 4,7\Omega$ (40V).

The ballast resistor has to be defined depending on the braking power (at least 50watts). It is necessary to use a fuse of 6,3AT against overloading of the ballast resistor.

The ballast circuit switches on at 52V and off at 50V motor voltage. It does only work and protect the motor (and supply) if the ballast resistor is connected like shown in chapter 8.1 / 8.2.

According to standard, Dunkermotoren offers the ballast resistor (must be ordered separately).

Ballast resistor 2,2 Ω SNR 41197.57200

Ballast resistor 4,7 Ω SNR 41197.57201

6.2 Over-temperature protection

To protect the motor against overloading, a temperature sensor is built into the electronic output stage, which measures the temperature of the printed circuit board (PCB) and switches the controller off at approx. 110 °C. To return the drive to service after the over-temperature cut-off, the error must be acknowledged either by switching the digital inputs in the mode „stop with free-wheel“ or must be short-time disconnected from the logic power supply.

6.3 Current limitation

To protect the motor against overloading, the motor current (phase current) will be supervised from a I²t protective function and will be limited (if necessary).

6 Schutzfunktionen

Schutzfunktionen dienen dem Schutz des Motors vor Zerstörung außerhalb des zulässigen Betriebsbereiches.

6.1 Ballastschaltung

Bei Bremsvorgängen wird die kinetische Energie als elektrische Energie in den Zwischenkreis zurückgeführt. Dabei kann es im Zwischenkreis zu Spannungsüberhöhungen kommen, die im Extremfall Schäden an elektrischen Bauteilen verursachen können. Um dies zu vermeiden, sollten DC-Netzteile mit Brückengleichrichter und einem Glättungskondensator von mindestens 1000 μF pro 1A Motornennstrom verwendet werden. Zusätzlich ist ein externer Ballastwiderstand notwendig. Dunkermotoren empfiehlt einen Ballastwiderstand $\geq 2,2\Omega$ (bei 24V) und $\geq 4,7\Omega$ (bei 40V). Der Bremswiderstand muß an die zu erwartende Bremsleistung angepasst werden (mindestens 50Watt). Eine Sicherung von 6,3AT ist als Schutz gegen Überbelastung des Ballastwiderstandes erforderlich.

Die Ballastschaltung wird bei 52V ein- und bei 50V Motorspannung ausgeschaltet. Sie funktioniert und schützt den Motor (und Motorversorgung) nur, wenn der Ballastwiderstand wie in Kapitel 8.1 / 8.2 angeschlossen ist.

Dunkermotoren bietet den Ballastwiderstand standardmäßig an (dieser muss separat bestellt werden).

Ballastwiderstand 2,2 Ω SNR 41197.57200

Ballastwiderstand 4,7 Ω SNR 41197.57201


6.2 Übertemperaturschutz

Zum Schutz des Motors bei Überlastung ist ein Temperaturmeßfühler in der elektronischen Endstufe integriert, welcher die Temperatur der Leiterplatte mißt und den Regler bei 110°C abschaltet. Um den Antrieb nach dem Abschalten wieder in Betrieb zu nehmen, muß der Fehler entweder durch schalten der digitalen Eingänge in den Modus „Stop mit Freilauf“ oder durch kurzzeitiges trennen der Logikspannungsversorgung quitiert werden.

6.3 Strombegrenzung

Um den Motor vor Überlastung zu schützen wird der Motorstrom (Phasenstrom) über eine I²t-Schutzfunktion überwacht und gegebenenfalls begrenzt.


7 Installation / terminal assignment



WARNING Before commissioning, it is essential that the safety instructions in the relevant section are read and understood, and then observed! Non-observance can result in danger to persons or damage to the machine.

► **Disconnect the electrical power supply!**

7.1 Mechanical assembly



NOTICE During installation, ensure that connectors are not damaged. Bent pins can cause a short circuit and destroy the drive!

Check the drive for visible damage before carrying out the installation. Do NOT install damaged drives. The drive must be fastened to a flat surface using 4 screw connections. The flange screws must be prevented from distortion by means of spring washers. The motor drive shaft may be axially or radially loaded with a maximum of 130/ 90 N. For gear motors, please refer to the relevant documentation regarding the gears.

7.2 Electromechanical compatibility

Electromagnetic radiated interferences occur in the drive BG 75 SI and the machine in which the drive is installed. Should no suitable protective measures be implemented, these interferences can influence the signals of control panel wirings and can endanger the system's operational safety.

For complying with limits in accordance with DIN EN 61000-6-4 (emission standard for industrial environments), it is necessary to use shielded connection cables as well as low-inductive shield connection for all components.

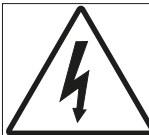
Further measures can be necessary depending on the application.

For complying with limits in accordance with DIN EN 61000-6-3 (emission standard for residential environments), further measures are required.

These measures can be:

- Assembling the drive in metal housing, or metallizing plastic housing
- Low-inductive connection of all components in the


7 Installation und Anschlussbelegung



WARNUNG Vor der Inbetriebnahme sind unbedingt die Sicherheitshinweise zu lesen und zu beachten! Eine Nichtbeachtung kann zu Gefahren bei Personen oder Beschädigungen an der Maschine führen.

► **Gerät spannungsfrei schalten !**

7.1 Mechanische Montage



HINWEIS Achten Sie bei der Installation darauf, dass die Steckverbinder nicht beschädigt werden. Umgebogene Pins können den Antrieb durch Kurzschluss zerstören!

Prüfen Sie den Antrieb vor der Installation auf äußerlich sichtbare Beschädigungen. Bauen Sie beschädigte Antriebe nicht ein.

Der Antrieb muss mit 4 Schraubverbindungen an einer planen Oberfläche befestigt werden. Die Flanschschrauben müssen mit Federscheiben gegen Verdrehen geschützt werden.

Die Motorabtriebswelle darf mit maximal 90 bzw. 130 N radial oder axial belastet werden. Bei Getriebemotoren sind die entsprechenden Daten der Dokumentation zum Getriebe zu entnehmen.

7.2 Elektromagnetische Verträglichkeit

Beim Antrieb BG 75 SI und bei der Maschine, in welche der Antrieb eingebaut wird, entstehen elektromagnetische Störstrahlungen. Diese können ohne geeignete Schutzmaßnahmen die Signale von Steuerleitungen und Anlageteilen beeinflussen und die Betriebssicherheit der Anlage gefährden.

Zur Einhaltung der Grenzwerte gemäß DIN EN 61000-6-4 (Störaussendung Industriebereich) ist die Verwendung geschirmter Anschlussleitungen, sowie eine niederinduktive Schirmanbindungen an allen Komponenten notwendig.

Weitere Maßnahmen können, abhängig von der jeweiligen Anwendung notwendig sein.

Zur Einhaltung der Grenzwerte gemäß DIN EN 61000-6-3 (Störaussendung Wohnbereich) sind weitere Maßnahmen erforderlich.

Diese können sein:

- Montage des Antriebs in Metallgehäusen, oder Metallisierung von Kunststoffgehäusen
- Niederinduktive Verbindung aller Bauteile der Anlage,

system

- Hidden shielded cable routing in metal ducts
- Using additional suppression components (ferrite or filter modules).
- Additional storage capacitors

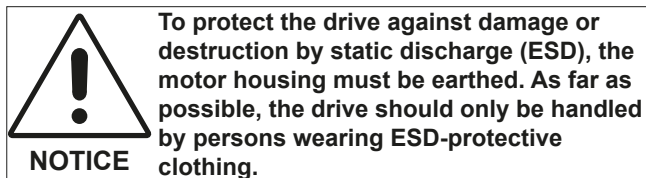
The electromagnetic compatibility of the machine must be tested and ensured before it is put into operation.

- Verdeckte Verlegung der geschirmten Leitungen in metallischen Kabelkanälen,
- Verwendung zusätzlicher Entstörbauteile (Ferrite oder Filtermodule).
- Zusätzliche Speicherkondensatoren

Vor dem Betrieb muss die elektromagnetische Verträglichkeit der Maschine geprüft und sichergestellt werden.

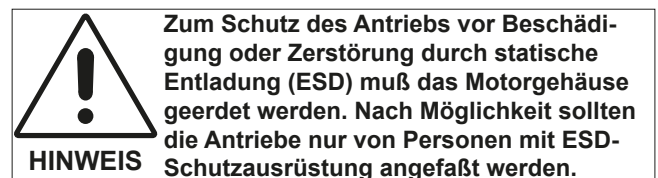
7.3 Ground wire

- The motor housing must be connected to the machine earth via a separate earth wire
- Please do not touch the connector pins
- If possible, the drives should only be handled by persons wearing protective ESD equipment



7.3 Schutzleiter Anschluss

- Das Motorgehäuse muss mit einer separaten Erdleitung mit der Maschinenmasse verbunden werden.
- Bitte die Steckerpins nicht berühren.
- Nach Möglichkeit sollten die Antriebe nur von Personen mit ESD-Schutzausrüstung angefasst werden.



7.4 Connection alternatives

In the following, the standard connection types with 4-pole and the 12-pole connectors are described again explicitly.

The 4-pole motor connector is for the accommodation to the engine. The alternative with 12-pole connector offers the greatest functional range including teaching of 2 fixed speeds as well as run-up ramp and break ramp, and should be used in favour. .

7.4 Anschlussmöglichkeiten

Im folgenden werden die Standardanschlussarten mit 4-poligem Stecker und 12-poligem Stecker nochmals explizit dargestellt.

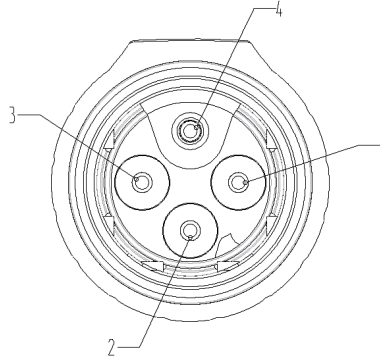
Der 4-polige Motorstecker dient zur Versorgung des Antriebs. Die Variante mit 12-pol. Stecker bietet den größten Funktionsumfang einschließlich dem Abspeichern (engl. „Teachen“) von 2 festen Geschwindigkeiten sowie von Hochlauf- und Bremsrampe und sollte deshalb bevorzugt eingesetzt werden.

7.5 Motor power supply

Connector:

Round connector, Intercontec
The 4pin plug for motor power supply.

Con- nec- tor pin	Connection	Lead colour in connection cable with 4-pin right- angle con- nector *1)
1	+ (motor power)	black
2	Ballast resi- stor	black
3	P GND (0V)	black
4	Functional Earth *2)	yellow/green



*1) Lead colours refers to standard connection cables of Dunkermotoren.

*2) By default, Pin 4 is connected with the motor housing via the motor connector housing. Thus, it is not suited as protective earth but only as functional earth. On request, Pin 4 can be connected to the motor housing with a separate lead. Then Pin 4 can be used as protective earth connection.

7.5 Leistungsversorgung Motor

Stecker:

Rundstecker, Fa. Intercontec
Der 4-polige Stecker dient zur Leistungsversorgung des Motors.

Ste- cker- Pin	Anschluss	Litzenfarbe der Anschlusslei- tung mit 4pol. Winkelstecker *1)
1	+ (motor power)	schwarz
2	Ballastwi- derstand	schwarz
3	P GND (0V)	schwarz
4	Funktions- erde *2)	gelb/grün

*1) Litzenfarben beziehen sich auf Standard Anschlussleitungen von Dunkermotoren.

*2) Standardmäßig ist Pin 4 über das Steckergehäuse mit dem Motorgehäuse verbunden und ist damit nur als Funktionserde, aber nicht als Schutzerde verwendbar. Auf Anfrage kann Pin 4 über eine separate Litze intern mit dem Gehäuse verbunden und dann als Schutzerde verwendet werden.



Turning the connector of more than +240° / - 10°!

CAUTION

Consequence:
Short circuit, short circuit to frame or malfunction by unfixed wires at the solder point possible

► Don't turn the plug more than +240° / - 10°!

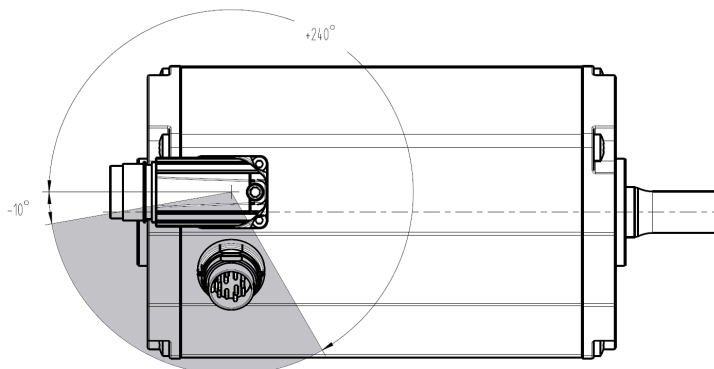


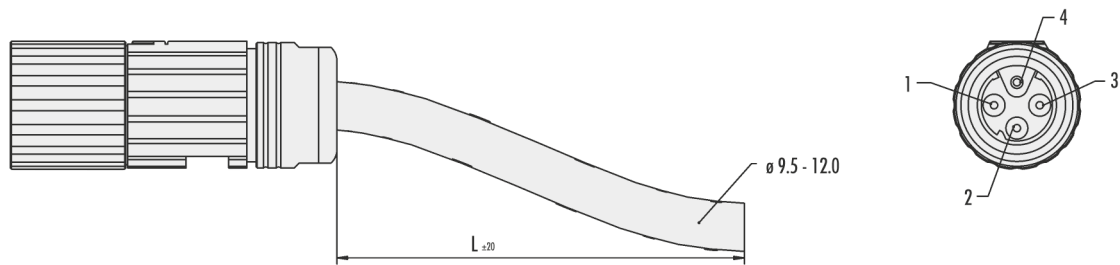
Verdrehen des Anschlußsteckers über einen Drehwinkel von +240° / - 10°!

VORSICHT

Die Folge:
Kurzschluss, Körperschluss oder Fehlfunktion durch gelöste Litzen an den Lötstellen möglich

► Stecker maximal um +240° / - 10° verdrehen!





Mating connector with cable (please order in addition)

For the BG 75 SI motors with 4-pin connector, pre-assembled connection cables are available in a range of lengths from stock. On one end these cables have the appropriate 4-pin right-angle connector already fitted. At the other end the cable is simply cut off. The diameter of the cable is 9.5 to 12 mm.

The following cable lengths are available:

Cable length
3m
10m

Gegenstecker mit Anschlußleitung (bitte mitbestellen):

Für die Motoren BG 75 SI mit 4-poligem Anschlußstecker stehen passende, vorkonfektionierte Anschlußleitungen in verschiedenen Längen ab Lager zur Verfügung. Die Leitungen sind auf einer Seite mit einer entsprechenden 4-poligen Winkeldose anschlussfertig konfektioniert. Auf der anderen Seite sind die Leitungen glatt abgeschnitten. Die Leitungen haben einen Durchmesser von 9,5 bis 12 mm.

Es sind folgende Leitungslängen lieferbar:

Leitungslänge
3m
10m

7.6 Signal interface supply

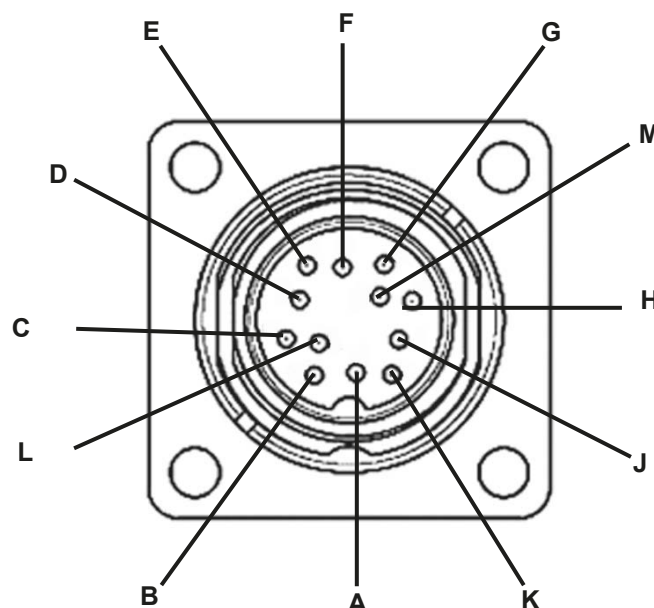
Plug:

Round plug to DIN 45326, Binder, Series 723
The 12pin motor connector is for logic supply of the motor.

7.6 Schnittstellenversorgung

Stecker:

Rundstecker nach DIN 45326, Fa. Binder, Serie 723
Der 12-polige Motorstecker dient zur Logikversorgung des Motors.



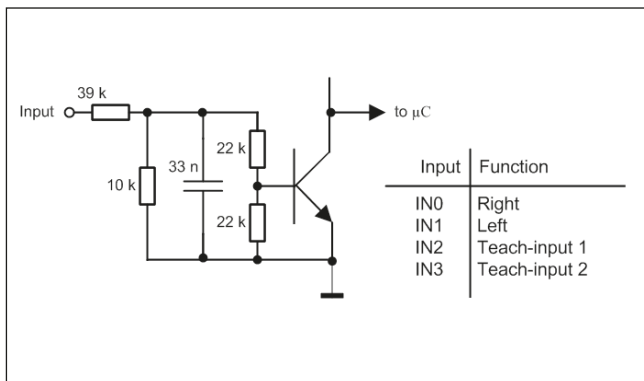
Connector-Pin	Connection	Function	Strand colour of the connecting cable with 12-pole angular connector (*)
A	IN0	left	yellow
B	IN1	right	blue
C	IN2	teach-input	brown
D	IN3	spd1/spd2 (input): "0" = speed1, "1" = speed2	green
E	OUT1	Pulse output, 12 pulses/rot. (+24 V-switching)	grey
F	OUT2	hi = ok lo = fault OK - message	grey-pink
G	AI+	Analogue set value N+ (0 ... +10 V)	pink
H	AI-	Analogue set value N- (reference mass for N+)	violet
J	Uc (24V)	Logic Supply	red
K	GND (0V)	ground Uc	black
L	Service -	Service interface	red-blue
M	Service +		white

(*) Lead colours refers to standard connection cables of Dunkermotoren.

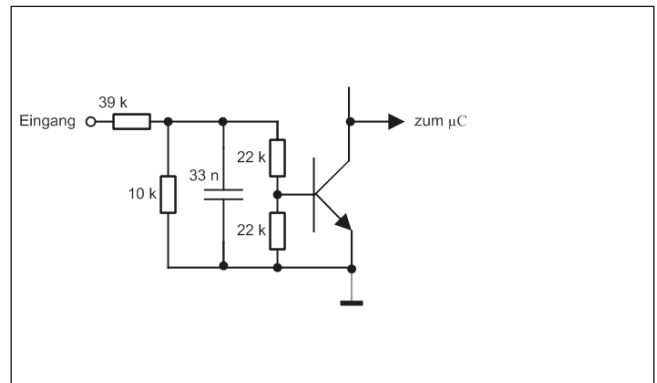
Stecker-Pin	Anschluss	Funktion	Litzenfarbe der Anschlussleitung mit 12 pol. Winkelstecker (*)
A	IN0	Links	gelb
B	IN1	Rechts	blau
C	IN2	Teach-Eingang	braun
D	IN3	spd1/spd2 (Eingang): „0“ = speed1, „1“ = speed2	grün
E	OUT1	Pulsausgang, 12 Pulse/Umdr., (+24 V-schaltend)	grau
F	OUT2	hi = O.K. lo = Störung OK - Meldung	grau-pink
G	AI+	Analog Sollwert N+ (0 ... +10 V)	pink
H	AI-	Analog Sollwert N- (Referenzmasse für N+)	violett
J	Uc (24V)	Logikversorgung	rot
K	GND (0V)	Bezugsmasse für Uc	schwarz
L	Service -	Service Schnittstelle	rot-blau
M	Service +		weiß

(*) Litzenfarben beziehen sich auf Standard Anschlussleitungen von Dunkermotoren.

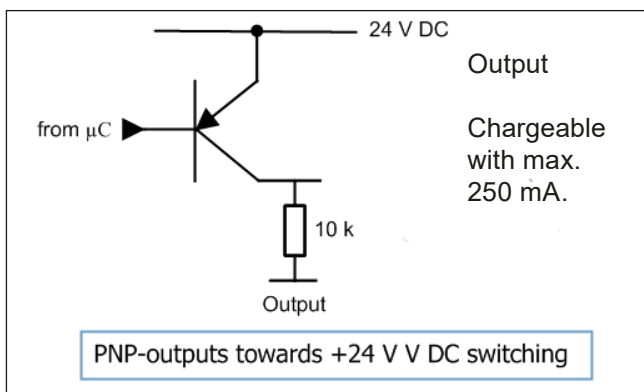
7.7 Schematic circuit of the digital inputs



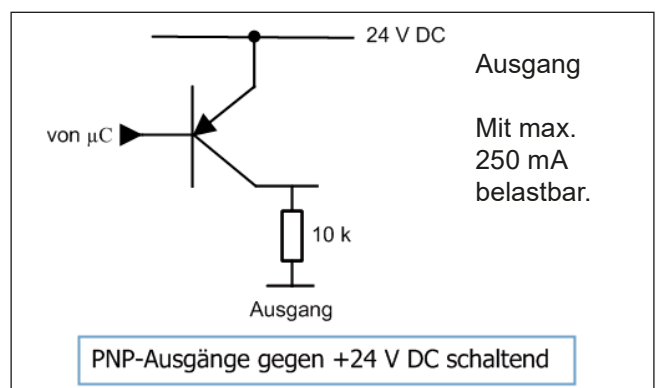
7.7 Prinzipschaltung der Digitaleingänge



7.8 Schematic circuit of the digital outputs



7.8 Prinzipschaltung der Digitalausgänge



Mating connector with cable (please order in addition)

For the BG 75 CI motors with 12-pin connector, pre-assembled connection cables are available in a range of lengths from stock. On one end these cables have the appropriate 12-pin right-angle connector already fitted. At the other end the cable is simply cut off. The diameter of the cable is 7.8 mm.

Gegenstecker mit Anschlußleitung (bitte mitbestellen):

Für die Motoren BG 75 CI mit 12-poligem Anschlußstecker stehen passende, vorkonfektionierte Anschlußleitungen in verschiedenen Längen ab Lager zur Verfügung. Die Leitungen sind auf einer Seite mit einer entsprechenden 12-poligen Winkeldose anschlussfertig konfektioniert. Auf der anderen Seite sind die Leitungen glatt abgeschnitten. Die Leitungen haben einen Durchmesser von 7,8 mm.



Turning of the connector of more than +/- 45°!

CAUTION

Consequence:

Short circuit, short circuit to frame or malfunction by unfixed wires at the solder point possible

► **Don't turn the connector more than +/- 45°**



Verdrehen des Anschlußstecker über einen Drehwinkel von +/- 45°!

VORSICHT

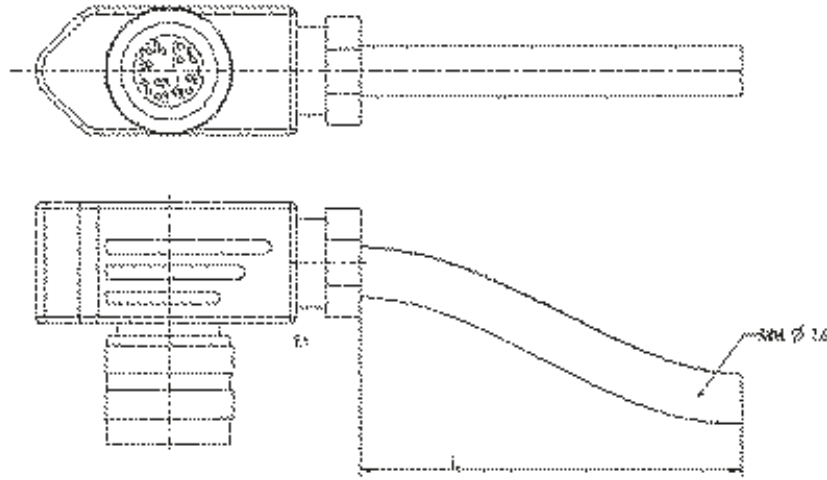
Die Folge:

Kurzschluss, Körperschluss oder Fehlfunktion durch gelöste Litzen an den Lötstellen möglich

► **Stecker maximal um +/- 45° verdrehen!**

Connector with cable, 12-pin

Anschlussleitung mit Winkeldose, 12-polig



7.9 Maximum cable length and power supply



CAUTION

If the supply of power and logic electronic is proceeded by a common 24V DC power source, a safe operation is not always guaranteed!

Possible consequence:

- Low-voltage cut-off or
- motor reset

► **Mind the maximum cable length!**

7.9 Maximale Kabellängen und Spannungsversorgung



VORSICHT

Erfolgt die Versorgung von Leistungs- und Logikteil durch eine gemeinsame 24V DC Spannungsquelle, ist ein sicherer Betrieb nicht immer gewährleistet!

Die Folge:

- Unterspannungsabschaltung oder
- Motor Reset

► **Maximale Kabellänge beachten!**

Type of motor/ Motortyp	Min. power supply/ min. Versorgungsspannung [V]	Max. current/ max. Strom [A]	Conductor cross section/ Leiterquerschnitt [mm ²]	Max. recommended cable length/ max. empfohlene Kabellänge [m]	Standard cable length */ Standard Kabellänge*	Order number cable/ Bestellnummer Kabel
BG75 (SI, PI, CI, MI)	21,6	35	2,5	4,4	3m	27573 40650
	24,0	35	2,5	8,7	3m	27573 40660

* Can be ordered at Dunkermotoren/ bestellbar bei Dunkermotoren


If the supply of power and logic electronic is proceeded by separate power sources, the following cable lengths are available:

Cable length
3m
10m

Erfolgt die Versorgung von Leistungs- und Logikteil durch getrennte Spannungsquellen, sind folgende Leitungslängen lieferbar:


Leitungslänge
3m
10m

8 Connection schematic




WARNING Before commissioning, it is essential that the safety instructions in the relevant section are read and understood, and then observed! Non-observance can result in danger to persons or damage to the machine.

► **Disconnect the electrical power supply!**



CAUTION Incorrect connection of motor power electronics. The motor is not equipped with reverse polarity protection. Consequence: Destroying of the power electronics possible.


► **Check the right polarity!**



NOTICE Loops must be avoided for all grounding concepts. Shielded cable must be used for the whole cable system without interruption. Up to a length of 10m a common power and signal cable can be used. If the cable is longer than 10m it is recommended to separate power and signal in different shielded cables. When standard wires from Dunkermotoren are used, the shielding must be spaciouly applied inside the control cabinet.


Failure to follow them can result in danger to persons or damage to the machine.

8 Anschlussschema




WARNUNG Vor der Inbetriebnahme sind unbedingt die Sicherheitshinweise zu lesen und zu beachten! Eine Nichtbeachtung kann zu Gefahren bei Personen oder Beschädigungen an der Maschine führen.

► **Gerät spannungsfrei schalten !**



VORSICHT Falscher Anschluss der Leistungselektronik vom Motor. Der Motor hat keinen Verpolschutz. Die Folge: Zerstörung der Leistungselektronik möglich.

► **Auf richtige Polarität achten!**



HINWEIS Grundsätzlich sind bei allen Erdungskonzepten Schleifen zu vermeiden. Leitungsschirme sind über die gesamte Verkabelung ohne Unterbrechung vorzusehen. Leistungs und Signalleitungen können bis zu einer Länge von 10m gemeinsam in einem geschirmten Kabel geführt werden. Übersteigt die Kabellänge 10m, ist es empfehlenswert, die Signal und Leistungsleitungen in getrennt geschirmten Kabeln zu führen. Werden die von Dunkermotoren verfügbaren Standardkabel verwendet, so ist die Schirmung im Schaltschrank breitflächig aufzulegen.

Eine Nichtbeachtung kann zu Gefahren an Personen oder Beschädigungen an der Maschine.

8.1 Schematic circuit for power supply controller/ motor BG75 SI

Peak current by switching-on of a variety of series-connected motors!

CAUTION Consequence: Destroying of the integrated electronics possible.

► **Using a soft start resistor (See Schematic circuit)**

The inrush current must be realized by a soft start function when a variety of motors will be switched on. This is either possible by using of a adequate power supply unit or as shown in the schematic circuit.

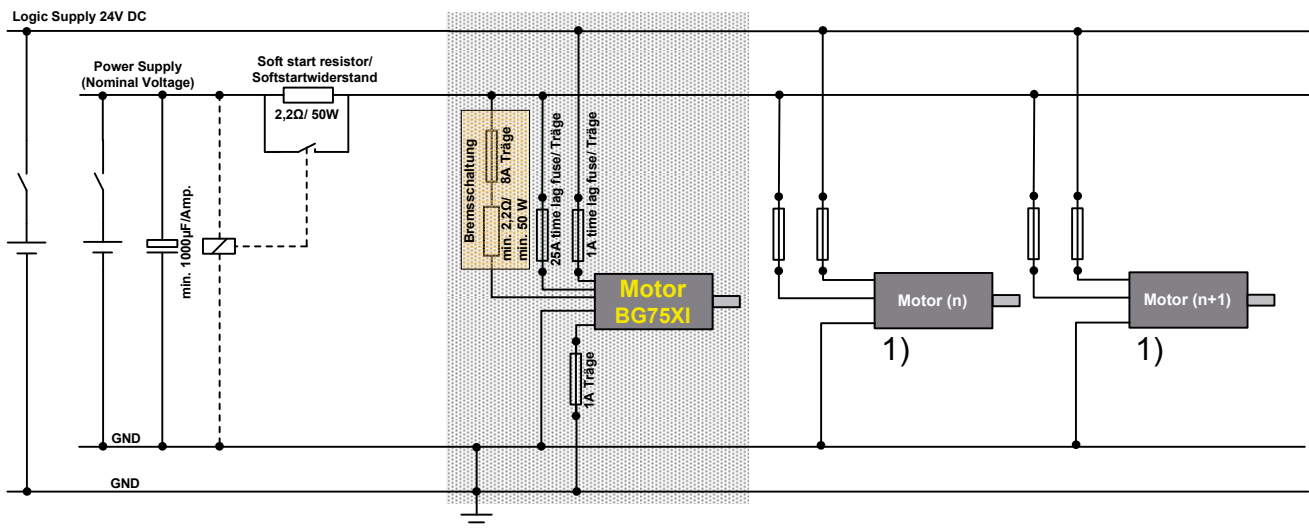
8.1 Prinzipschaltbild Spannungsversorgung Regler/ Motor BG75 SI

Stromspitzen beim Einschalten mehrerer hintereinander geschalteter Motoren!

VORSICHT Die Folge: Die integrierte Elektronik kann zerstört werden.

► **Softstartwiderstand verwenden (Siehe Prinzipschaltbild)**

Beim Einschalten einer Vielzahl von Antrieben muß der Einschaltstrom über eine Softstartfunktion realisiert werden. Das kann entweder durch entsprechende Wahl eines Netzteiltes oder wie im nachfolgenden Prinzipschaltbild erfolgen.



The grey section of the schematic circuit shows the precisely connection of a BG75 SI. It is also possible to connect in series more BG-motors as shown.

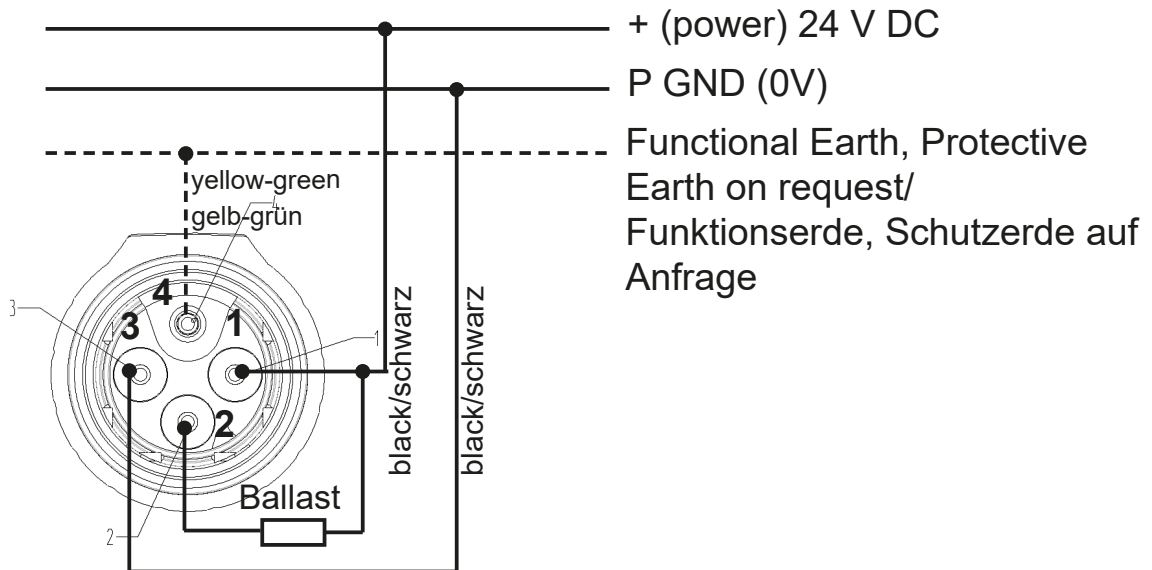
1) The non-grey section of the schematic circuit shows only emblematical the connection of several motors. When a number of BG-motors will combined in this way, it is necessary to attend the schematic circuit in the user manual about the corresponding motors (BG 45, BG65, BG75).

Der grau hinterlegte Ausschnitt des Prinzipschaltbildes zeigt die exakten Anschlüsse eines BG75 SI. Es können auch mehrere BG-Motoren, wie dargestellt, hintereinander geschaltet werden.

1) Der anschließende, nicht grau hinterlegte Bereich des Schaltbildes, stellt nur sinnbildlich mehrere Motoren und deren Anschluss dar. Wenn mehrere BG-Motoren in dieser Art kombiniert werden, müssen die Prinzipschaltbilder für die Spannungsversorgung (Regler/ Motoren) der entsprechenden Motorvarianten (BG 45, 65, BG75) in den jeweiligen Bedienungsanleitungen beachtet werden.

8.2 Connection motor power supply

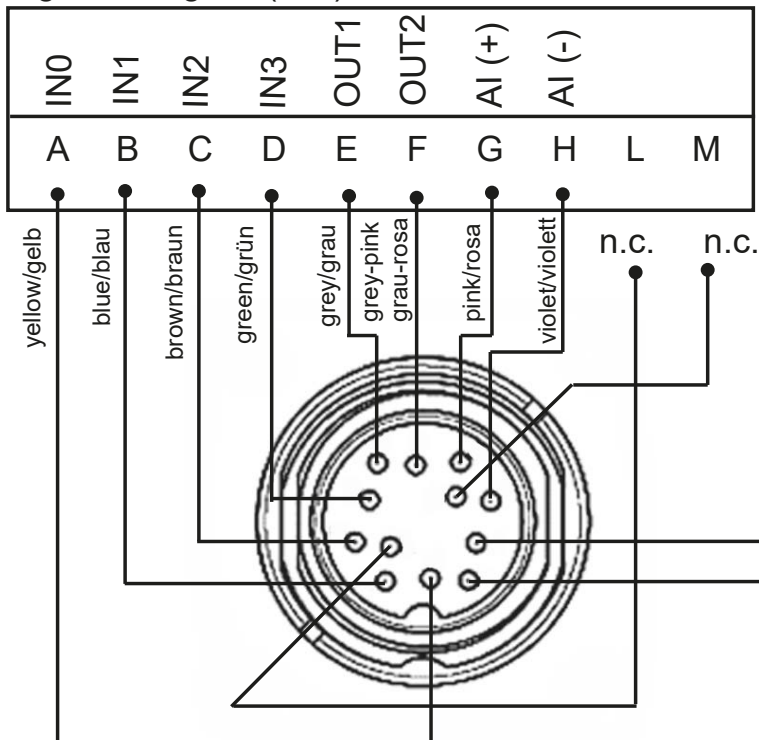
8.2 Anschluss Leistungsversorgung Motor



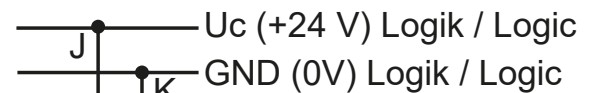
8.3 Connection signal interface supply

8.3 Anschluss Schnittstellenversorgung

Signale / Signals(E/A):



Versorgung / Supply:




L and M are not connected.

L und M sind nicht belegt.

9 Operation hints

9.1 Operation



WARNING Before commissioning, it is essential that the safety instructions in the relevant section are read and understood, and then observed! Non-observance can result in danger to persons or damage to the machine.

► **Disconnect the electrical power supply!**

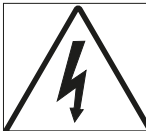
First, connect the supply voltage to the motor. Thereby pay attention to the correct polarity and height of the supply voltage. After this, connect the control inputs (IN0, IN1 and, if necessary, the set value voltage for the motor speed).

Note:

The motor may not be switched on/off via the supply voltage (as long as IN0 and IN1 are on a fixed voltage level), because an undervoltage detection could happen under certain circumstances. If the motor is switched on a short time afterwards, the processor makes no „reset“, because he still works with residual voltage. If the fault is not reset properly via „OFF“ (IN0 = IN1 = 0), the motor start can fail sporadically. For reset (confirmation), the motor must be transferred into status „OFF“ (IN0 = IN1 = 0) at activated supply voltage.

9 Betriebshinweise

9.1 Inbetriebnahme



WARNING Vor der Inbetriebnahme sind unbedingt die Sicherheitshinweise zu lesen und zu beachten! Eine Nichtbeachtung kann zu Gefahren bei Personen oder Beschädigungen an der Maschine führen.

► **Gerät spannungsfrei schalten !**

Zuerst die Versorgungsspannung an den Motor anschließen. Dabei auf richtige Polarität und Höhe der Versorgungsspannung achten. Erst danach die Steuerungseingänge (IN0, IN1 und ggf. die Sollwertspannung zur Drehzahlvorgabe) beschalten.

Hinweis:

Der Motor soll nicht über die Versorgungsspannung ein-/ausgeschaltet werden (solange IN0, IN1 auf festem Spannungspegel liegen), da es beim Ausschalten unter bestimmten Bedingungen zu einer Unterspannungserkennung kommen kann. Wird der Motor kurz darauf wieder eingeschaltet, macht der Prozessor kein „reset“, da er noch mit einer Restspannung arbeitet. Wenn der Fehler nicht durch „AUS“ (IN0 = IN1 = 0) sauber zurückgesetzt wird, kann der Motor sporadisch nicht einschalten. Zum Rücksetzen (Quittierung) muss der Motor bei eingeschalteter Versorgungsspannung in den Zustand „AUS“ (IN0 = IN1 = 0) versetzt werden.

9.2 Function of the digital inputs IN0 and IN1

With the help of the two digital inputs IN0 and IN1, altogether 4 operating conditions can be triggered, because of the fact that to each of the both inputs the logical states 0 and 1 are dedicated:

0 complies with an input level of 0 ... 6 V
1 complies with an input level of 7 ... 24 V

The following operating conditions can be triggered:

IN0	IN1	Function
0	0	Controlling not active, output stage not provided with current, no holding torque
1	0	Counter clockwise rotation (motor shaft turns counter clockwise)
0	1	Clockwise rotation (motor shaft turns clockwise)
1	1	Stop with holding torque

9.3 Function of the digital inputs IN2 and IN3

In case the motor provides the option (inputs IN2, IN3 lead through), two fixed speed values can be adjusted by "teaching".

Note:

In the basic setting (delivery status ex works), 2 fixed speed values spd1 and spd2 are preset:

spd1 = 200 rpm
spd2 = 2500 rpm

With the help of the two digital inputs IN2 and IN3, altogether 4 operating conditions can be triggered, because of the fact that to each of the both inputs the logical states 0 and 1 are dedicated:

0 complies with an input level of 0 ... 6 V
1 complies with an input level of 7 ... 24 V

9.2 Funktion der Digitaleingänge IN0 und IN1

Mit Hilfe der beiden digitalen Eingänge IN0 und IN1 lassen sich insgesamt 4 Betriebszustände ansteuern, da jedem der beiden Eingänge die logischen Zustände 0 und 1 zugeordnet sind:

0 entspricht einem Eingangspegel von 0 ... 6 V
1 entspricht einem Eingangspegel von 7 ... 24 V

Die folgenden Betriebszustände können angesteuert werden:

IN0	IN1	Funktion
0	0	Reglersperre, Endstufe nicht bestromt, kein Haltemoment
1	0	Linkslauf (Motorwelle dreht gegen den Uhrzeigersinn)
0	1	Rechtslauf (Motorwelle dreht im Uhrzeigersinn)
1	1	Stopp mit Haltemoment

9.3 Funktion der Digitaleingänge IN2 und IN3

Falls der Motor die Option bietet (Eingänge IN2, IN3 herausgeführt), können zwei feste Geschwindigkeitswerte eingestellt und abgespeichert (engl. „Teachen“) werden.

Hinweis:

In der Grundeinstellung (Auslieferungszustand ab Werk) sind bereits 2 feste Geschwindigkeitswerte spd1 und spd2 voreingestellt:

spd1 = 200 rpm
spd2 = 2500 rpm

Mit Hilfe der beiden digitalen Eingänge IN2 und IN3 lassen sich insgesamt 4 Betriebszustände ansteuern, da jedem der beiden Eingänge die logischen Zustände 0 und 1 zugeordnet sind:

0 entspricht einem Eingangspegel von 0 ... 6 V
1 entspricht einem Eingangspegel von 7 ... 24 V

The following operating conditions can be triggered:

IN2	IN3	Function
0	0	Controlled motor speed mode
0	1	not engaged
1	0	Fix adjusted, controlled motor speed spd1 = 200 rpm
1	1	Fix adjusted, controlled motor speed spd2 = 2500 rpm

9.4 Teaching of fixed speeds

Teaching of a desired fixed speed takes place as follows:

1. Adjust speed at analogue input, the motor must keep it constantly.
2. Stop motor (stop with holding torque):
IN1 = 1 and IN2 = 1 (high).
3. Toggle 5 times with IN2 (switch between high and low). OUT2 shows via rapid signal changing (approx. 2 Hz), that the motor is in Teach-Mode. The motor can be started and stopped arbitrary frequent.
4. Select spd1 or spd2 with IN3
(IN3 = 0 => Low-Speed, IN3 = 1 => High-Speed).

Note: This allocation is obligatory, because one braking or acceleration ramp is dedicated to the speeds in each case.

5. Toggle IN2 5 times again, OUT2 shows the acceptance of the value via low signal changing (approx. 1 Hz).
6. For permanent storage, start the motor again via separating from the supply voltage. To teach the second fixed speed, repeat this procedure.

Die folgenden Betriebszustände können angesteuert werden:

IN2	IN3	Funktion
0	0	Drehzahlregelbetrieb
0	1	nicht belegt
1	0	Festdrehzahl spd1 = 200 rpm
1	1	Festdrehzahl spd2 = 2500 rpm

9.4 Teachen von festen Geschwindigkeiten

Das Teachen (Einstellen und Abspeichern) einer gewünschten festen Geschwindigkeit erfolgt folgendermaßen:

1. Geschwindigkeit am Analogeingang einstellen, der Motor muss diese konstant halten.
2. Motor stoppen (Stopp mit Haltefunktion):
IN0 = 1 und IN1 = 1 (high).
3. Mit IN2 5 mal toggeln (zwischen high und low hin- und herschalten). OUT2 zeigt durch schnellen Signalwechsel (ca. 2 Hz) an, dass sich der Motor im Teach-Modus befindet. Der Motor kann beliebig oft gestartet und gestoppt werden.
4. Mit IN3 spd1 oder spd2 auswählen
(IN3 = 0 => Low-Speed, IN3 = 1 => High-Speed).

Hinweis: Diese Zuordnung ist zwingend erforderlich, da den Geschwindigkeiten jeweils eine Brems- oder Beschleunigungsrampe zugeordnet ist.

5. IN2 wieder 5 mal toggeln, OUT2 zeigt durch langsamen Signalwechsel (ca. 1 Hz) die Übernahme des Wertes an.
6. Zur bleibenden Speicherung ist der Motor durch Trennen der Versorgungsspannung neu zu starten. Zum Teachen der zweiten festen Geschwindigkeit ist der Vorgang zu wiederholen.

9.5 Teaching of ramps

In case the motor provides the option (inputs IN2, IN3 lead through), the acceleration and braking ramp can be adjusted by "teaching".

Note: The adjusted ramps are only active during toggling between the 2 fixed, stored speeds spd1 and spd2, but not at speed allegation via the analogue input or at stopping the motor via IN0 and IN1.

Note: In the delivery status ex works, 2 fixed ramp times for the acceleration ramp Tr (rise time) and the braking ramp Tf (fall time) are preset:

Tr = 200 ms
Tf = 50 ms

With the help of the set value voltage US between the analogue inputs AI+ and AI-, ramp times between 20 ms and 20 s can be adjusted referring to 1000 rpm speed modification. Thereby, the set value voltage $US = 0 \dots 10 = V$ is converted proportionally by the processor into a number $z = 0 \dots 1024$. The following interrelationship applies for the ramp time T, orientated to a speed modification of 1000 rpm:

$T = (20000 / z) \text{ ms}$

When Teaching the ramps, the speed is incremented (acceleration) or decremented (braking) by a computed value in a time pattern of 1 ms. The ramp function is upstream to the speed controller as simple set point setter. For clarification, some values are presented in table form:
(see next page)

9.5 Teachen von Rampen

Falls der Motor die Option bietet (Eingänge IN2, IN3 herausgeführt), können die Beschleunigungs- und Bremsrampe eingestellt und abgespeichert (engl. „Teachen“) werden.

Hinweis: Die eingestellten Rampen sind dabei nur beim Umschalten zwischen den 2 fest abgespeicherten Geschwindigkeiten spd1 und spd2 wirksam, nicht jedoch bei Geschwindigkeitsvorgabe über den Analogeingang oder beim Stoppen des Motors mit IN0 und IN1.

Hinweis: Im Auslieferungszustand ab Werk sind bereits 2 feste Rampenzeiten für die Beschleunigungsrampe Tr (rise time) und die Bremsrampe Tf (fall time) voreingestellt:

Tr = 200 ms
Tf = 50 ms

Mit Hilfe der Sollwertspannung US zwischen den Analogeingängen AI+ und AI- können Rampenzeiten zwischen 20 ms und 20 s bezogen auf 1000 rpm Geschwindigkeitsänderung eingestellt werden. Dabei wird die Sollwertspannung $US = 0 \dots 10 \text{ V}$ proportional in eine Zahl $z = 0 \dots 1024$ im Prozessor umgesetzt. Für die Rampenzeit T bezogen auf eine Geschwindigkeitsänderung um 1000 rpm gilt größenordnungsmäßig folgender Zusammenhang:

$T = (20000 / z) \text{ ms}$

Die Geschwindigkeit wird beim Rampen in einem Zeitraster von 1 ms um einen errechneten Wert inkrementiert (Beschleunigung) oder dekrementiert (Bremsen). Die Rampenfunktion ist als einfacher Sollwertsteller dem Drehzahlregler vorgeschaltet. Zur Verdeutlichung sind einige Werte tabellarisch dargestellt:
(siehe nächste Seite)

U _s (Volt)	z = 1024 * U /10 (number)	T (ms) per 1000 rpm
0	0	20000
2	205	16004
4	410	12008
6	614	8012
8	819	4016
9	922	2018
9,5	973	1019
9,8	1004	419,6
9,9	1014	219,8
10	1024	20

The motor will require a longer starting time if ramp times are too long.

Teaching of the ramps takes place as follows:

1. Switch motor to "OFF" (IN1 = 0 and IN1 = 0).
2. Toggle 5 times with IN2. OUT2 shows via rapid signal changing (approx. 2 Hz), that the motor is in Teach-Mode. The motor can be started and stopped arbitrary frequent.
3. Adjust the ramp time T with the analogue input (see above). The ramp can be tested by switching IN3.
4. If the ramp is optimal, the motor can be switched off by IN0 = 0 and IN1 = 0.
5. IN3 = 0 selects the braking ramp, IN3 = 1 the acceleration ramp.

Note: This allocation is obligatory, because one braking or acceleration ramp is dedicated to the speeds in each case.

6. Toggle IN2 5 times again, OUT2 shows the acceptance of the value via low signal changing (approx. 1Hz).
7. For permanent storage, start the motor again via separating from the supply voltage.

To teach the second ramp, repeat this procedure.

U _s (Volt)	z = 1024 * U /10 (Zahl)	T (ms) pro 1000 rpm
0	0	20000
2	205	16004
4	410	12008
6	614	8012
8	819	4016
9	922	2018
9,5	973	1019
9,8	1004	419,6
9,9	1014	219,8
10	1024	20

Werden die Rampen zu flach parametrierd so entsteht eine größere Motoranlaufzeit.

Das Teachen (Einspeichern) der Rampen erfolgt folgendermaßen:

1. Motor auf „AUS“ schalten (IN0 = 0 und IN1 = 0).
2. Mit IN2 5 mal toggeln, OUT2 zeigt durch schnellen Signalwechsel (ca. 2 Hz) an, dass sich der Motor im Teach-Modus befindet. Der Motor kann beliebig oft gestartet und gestoppt werden.
3. Mit dem Analogeingang die Rampenzeit T (siehe oben) einstellen. Die Rampe kann durch das Umschalten an IN3 getestet werden.
4. Ist die Rampe optimal, wird der Motor mit IN0 = 0 und IN1 = 0 ausgeschaltet.
5. Mit IN3 = 0 wird die Bremsrampe, mit IN3 = 1 die Beschleunigungsrampe ausgewählt.

Hinweis: Diese Zuordnung ist zwingend erforderlich, da den Geschwindigkeiten jeweils eine Brems- oder Beschleunigungsrampe zugeordnet ist.

6. IN2 wieder 5mal toggeln, OUT2 zeigt durch langsamen Signalwechsel (ca. 1 Hz) die Übernahme des Wertes an.
7. Zur bleibenden Speicherung ist der Motor durch Trennen der Versorgungsspannung neu zu starten.

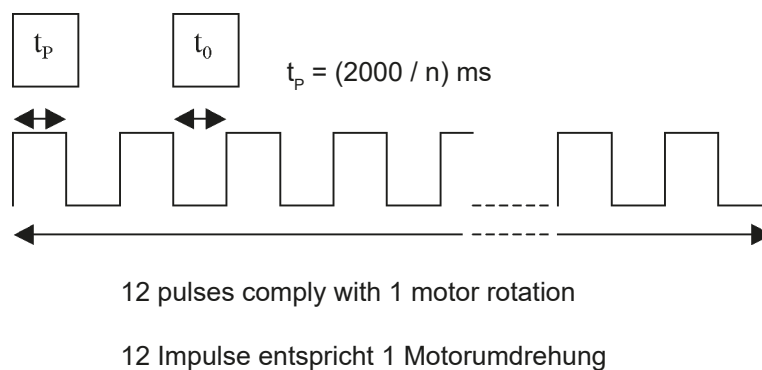
Zum Teachen der zweiten Rampe ist der Vorgang zu wiederholen.

9.6 Function of the pulse output OUT1

The pulse output OUT1 provides 12 impulses per motor turn, whereas the pulse duration t_p and the pulse brake t_0 is motor speed addicted. As a result of the generation of the pulses via sampling, a fuzziness of up to 100 ms arises at the flanks, so that a measurement of the pulse duration larger than 1 pulse is not adequate for designation of the motor speed. The pulse duration t_p and the pulse brake t_0 are at the same length on average. Thereby, approximately following correlation is essential at a rotation of n rpm:

9.6 Funktion des Pulsausgangs OUT1

Der Pulsausgang OUT1 liefert 12 Impulse pro Motorumdrehung, wobei die Pulsdauer t_p und die Pulspausendauer t_0 drehzahlabhängig ist. Aufgrund der Erzeugung der Impulse durch Abtastung ergibt sich bei den Flanken eine Unschärfe von bis zu 100 ms, so dass eine Pulsdauerermessung über 1 Impuls nicht zur Drehzahlbestimmung geeignet ist. Die Pulsdauer t_p und die Pulspausendauer t_0 sind im Mittel gleich lang. Dabei gilt bei einer Umdrehungszahl von n rpm ungefähr folgender Zusammenhang:



The output is performed as PNP-transistor 24 V plus switching, with a max. permitted current strain of 250 mA.

Der Ausgang ist als PNP-Transistor 24 V-plusschaltend mit einer max. zulässigen Strombelastung von 250 mA ausgeführt.

9.7 Protection function and fault output OUT2

The protection function serves for protecting the motor against destruction e.g. at external strain. Confirmable protection functions turn off the output stage when achieving a marginal value. This is announced by the fault-output OUT2. The output is performed as a PNP-transistor 24 V-pulse switching, with a max. permissible current strain of 250 mA. Thereby, following logic is essential:

/fault	Description
0	fault
1	no fault

For confirmation of a fault message, the motor must be set into status "OFF" (IN0, IN1 = 0). If the cause of fault is debugged (e.g. switch-on voltage threshold achieved, temperature o.k.), this is shown via OUT2 = 1, and the motor can be started again.

Protection function	Type	Range	Confirmation?	Available?
Over-temperature	Software	110 °C off, 100 °C on	Yes	Yes
Under-voltage Logic	Software	16,5 V off, 18,5 V on	Yes	Yes
Under-voltage motor	Software	7 V out, 8 V on	Yes	Yes

9.7 Schutzfunktionen und Meldeausgang OUT2

Die Schutzfunktionen dienen dem Schutz des Motors vor Zerstörung z.B. bei extremer Belastung. Quittierbare Schutzfunktionen schalten die Endstufe bei Erreichen eines Schwellwertes ab. Dies wird durch den fault-Meldeausgang OUT2 angezeigt. Der Ausgang ist als PNP-Transistor 24 V-plusschaltend mit einer max. zulässigen Strombelastung von 250 mA ausgeführt. Dabei gilt folgende Logik:

/fault	Bedeutung
0	Störung
1	Keine Störung

Zur Quittierung einer Störmeldung muss der Motor in den Zustand „AUS“ (IN0, IN1 = 0) versetzt werden. Ist die Fehlerursache beseitigt (z.B. Einschaltspannungsschwelle erreicht, Temperatur o.k.), wird dies durch OUT2 = 1 angezeigt und der Motor kann wieder gestartet werden.

Schutzfunktion	Art	Bereich	Quittierung?	Vorhanden?
Übertemperatur	Software	110 °C aus, 100 °C ein	Ja	Ja
Unter-spannung Logik	Software	16,5 V aus, 18,5 V ein	Ja	Ja
Unter-spannung Motor	Software	7 V aus, 8 V ein	Ja	Ja

9.8 Function of the analogue input AI+/AI-

The input circuit of the analogue input is designed as differential amplifier with an input resistance of 100 kOhm. In the set value voltage range of 0 ... +10 V, the motor speed is changed by 0 ... 4092 rpm.


Set value voltages over +10 V are allowed, but do not effect any increase of motor speed.

9.8 Funktion des Analogeinganges AI+/AI-

Die Eingangsschaltung des Analogeingangs ist als Differenzverstärker mit einem Eingangswiderstand von 100 kOhm ausgelegt. Im Sollwertspannungsbereich von 0 ... +10 V wird die Drehzahl von 0 ... 4092 rpm verändert.

Sollwertspannungen über +10 V sind zulässig, bewirken aber keine weitere Erhöhung der Drehzahl.

9.9 Motors with additional brake




High wear of contact material and energy intense voltage peaks by using a motor with attached brake!

CAUTION Consequence:
Destroying of electrical components

► **Using a free-wheeling diode**
(e.g. type 1N4004 or comparable)

9.9 Motoren mit zusätzlicher Bremse



Kontaktabbrand und Spannungsspitzen bei Motoren mit angebauter Bremse!

VORSICHT Die Folge:
Zerstörung elektrischer Bauteile

► **Freilaufdiode verwenden!**
(z.B. Typ 1N4004 oder vergleichbar)

Assemble the recovery diode according to following drawing:

Figure 4

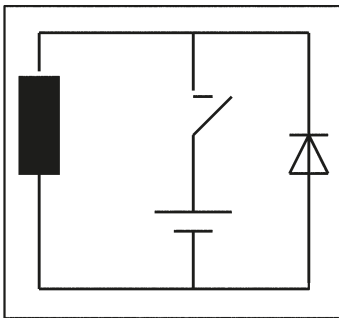
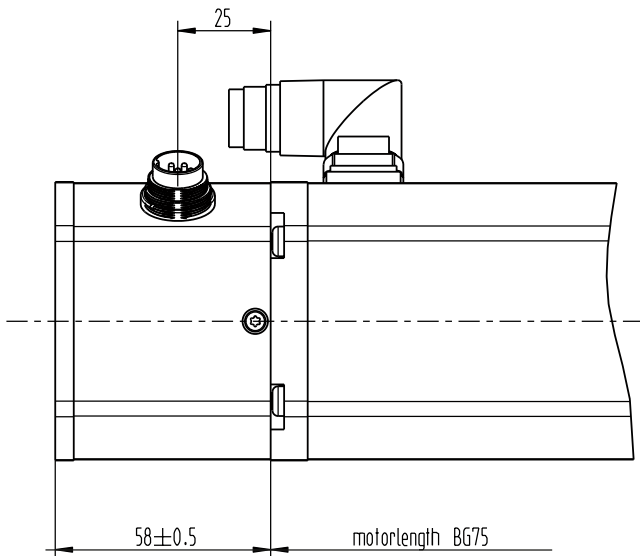


Figure 5:



Die Freilaufdiode ist gemäß nachfolgender Skizze einzubauen:

Abbildung 4

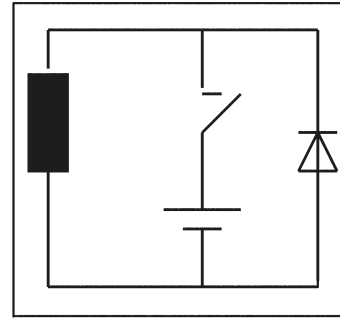
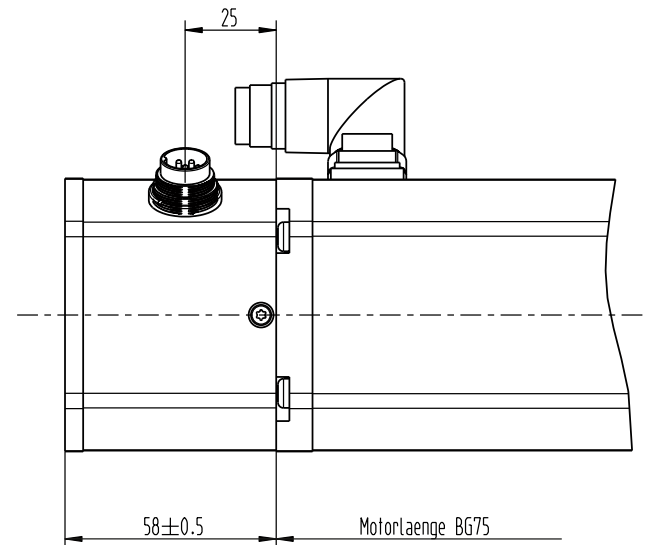


Abbildung 5:



Rotor stop brake with 6-pole connector plug	
Pin	Connection
1	+24 V for brake
2	0 V for brake
3	n.c.
4	n.c.
5	n.c.
6	n.c.

Ankerstoppbremse mit 6-pol. Anschlussstecker	
Pin	Anschluss
1	+24 V für Bremse
2	0 V für Bremse
3	n.c.
4	n.c.
5	n.c.
6	n.c.

10 Maintenance & Service

10.1 Maintenance, taking out of service and disposal

Maintenance:

This drive does not require maintenance. The gear-box is lubricated for life. In the event of a fault, please contact us and only have the drive repaired by Dunkermotoren.

Taking out of service:



Disposal:

Take the drive out of service (see above). Dismantle the drive ready for disposal and break it up into its individual components. Sort the individual parts according to material and forward for disposal. Adherence to the requirements of legislation governing disposal and environmental guidelines in the country of use must be ensured when disposing of electronic components and gear lubricant.

10.2 Service & Support

Should you have any questions or problems, please contact:

- Your local Dunkermotoren sales outlet
- Your local Dunkermotoren key account manager
- Our hardware support department
- Our software support department

You can also visit our online support portal at

10 Wartung & Service

10.1 Wartung, Ausserbetriebsetzung und Entsorgung

Wartung:

Dieser Antrieb benötigt keine Wartung. Die Getriebe sind lebensdauergeschmiert. Wenden Sie sich im Stör-fall direkt an uns und lassen Sie Reparaturen am Antrieb nur von Dunkermotoren durchführen.

Ausserbetriebsetzung:



Entsorgung:

Setzen Sie den Antrieb ausser Betrieb (s.o.). Demontieren Sie den Antrieb für die Entsorgung und zerlegen Sie den Antrieb in die Einzelkomponenten. Sortieren Sie die Einzelteile nach Material und führen Sie diese der Entsorgung zu. Bei der Entsorgung von Elektronik und Getriebefett sind die spezifischen Entsorgungsvorschriften und Umweltrichtlinien des jeweiligen Landes zu beachten.

10.2 Service & Support

Bei Fragen und Problemen stehen Ihnen folgende Ansprechpartner zur Verfügung:

- Ihre zuständige Vertretung
- Ihr zuständiger Dunkermotoren Key Account Manager
- Unsere Supportabteilung für Hardware
- Unsere Supportabteilung für Software

Besuchen Sie auch unser Support-Onlineportal unter

www.dunkermotoren.de/support.

You can download this operating manual in PDF format and obtain more information by visiting us on the Internet at www.dunkermotoren.de/downloads.

Dunkermotoren GmbH
Allmendstrasse 11
D-79848 Bonndorf
Telephone: +49 7703/930-0
Fax: +49 7703/930-210
E-Mail: info@dunkermotoren.de

10.3 Scope of delivery and accessories

As quoted

10.4 Download PDF-Data

www.dunkermotoren.de

www.dunkermotoren.de/support.

Die PDF-Datei dieser Betriebsanleitung und weitere Informationen stehen für Sie im Internet unter www.dunkermotoren.de/downloads bereit.

Dunkermotoren GmbH
Allmendstrasse 11
D-79848 Bonndorf
Telefon: 0 77 03/930-0
Fax: 0 77 03/930-210
E-Mail: info@dunkermotoren.de

10.3 Lieferumfang und Zubehör

Wie angeboten

10.4 Download PDF-Daten

www.dunkermotoren.de