

BG 32KI

Translation of the original operating manual
BG 32 KI

Motor:	Part No:
BG 32 KIx10	88532.03XXX
BG 32 KIx20	88532.04XXX

Original-Betriebsanleitung
BG 32 KI



Dunkermotoren GmbH | Allmendstraße 11 | D-79848 Bonndorf/Schwarzwald
Phone +49 (0) 7703 930-0 | Fax +49 (0) 7703 930-210/212 | info@dunkermotoren.com

Version 09/2017

Operating manual BG 32KI

Date of creation: March 2015

Contents:

- 1 General description
- 2 Technical data
- 3 Wire assignment
- 4 Input description
- 5 Description Hall output

1 General description

The series BG 32 KI are EC Motors (brushless) with integrated commutation electronics. These series contain the two frame sizes BG 32x10KI and BG 32x20KI with different lengths and different continuous output power of 10W and 20W.

As standard is a winding for 12V and 24V for the motors BG 32x10KI and BG 32x20KI available, special windings for an adaption of the operating points to the operating voltage are possible on request.

The motor does not have any parts subject to mechanical wear besides the ball bearings, therefore the motor fits excellent for continuous operations.

The high power density and the compact configuration permit a use in many applications at a convenient price-performance ratio.

If desired the motors BG 32KI can also be combined with planetary gearbox with a wide range of fine-tuned reductions.

The power supply is established via connectors. The speed of the motor depends on the load and the applied DC-supply voltage.

By changing of the DC voltage from 9 ... 24 V it is possible to control the speed accordingly.

The direction of rotation can be set through two digital inputs. Through a digital output, the speed can be monitored. Versions with pre-defined direction of rotation are available on request.

NOTICE

The motor is not reverse polarity protected.

Motor can get damaged if used out of the permissible values (see respective motor table)

» **We recommend to protect the motor with an external fuse.**

Betriebsanleitung BG 32KI

Erstellungsdatum: März 2015

Inhaltsverzeichnis

- 1 Allgemeine Beschreibung
- 2 Technische Daten
- 3 Anschlussbelegung
- 4 Beschreibung Eingänge
- 5 Beschreibung Hall-Ausgänge

1 Allgemeine Beschreibung

Bei der Motorbaureihe BG 32KI handelt es sich um EC-Motoren (bürstenlos) mit integrierter Kommutierungselektronik. Diese Motorbaureihe umfasst zwei Baugrößen mit unterschiedlichen Baulängen BG 32x10 und BG 32x20 und unterschiedlicher Dauerabgabeleistung von 10W bis 20W.

Standardmäßig stehen für die Antriebe BG 32x10KI und BG 32x20KI eine Wicklung für 12V und 24V zur Verfügung, Sonderwicklungen zur Anpassung des Arbeitspunktes an die Betriebsspannung sind auf Anfrage für Projekte möglich.

Der Motor hat außer den Kugellagern keine Verschleißteile und eignet sich deshalb hervorragend auch für Dauerbetrieb.

Die hohe Leistungsdichte und kompakte Bauform gestatten bei einem günstigen Preis/Leistungsverhältnis den Einsatz in zahlreichen Anwendungen.

Die Motoren BG 32KI können auf Wunsch auch mit Planetengetrieben mit einer Vielzahl fein abgestimmter Untersetzungen kombiniert werden.

Der Anschluss erfolgt über Stecker. Die Drehzahl des Motors ist abhängig von der Belastung und der angelegten DC-Versorgungsspannung.

Durch den Wechsel der Gleichstromspannung von 9...24V ist es möglich die Drehzahl zu dementsprechend zu regulieren.

Die Drehrichtung kann über zwei digitale Eingänge festgelegt werden. Über einen digitalen Ausgang kann die Drehzahl erfasst werden. Auf Anfrage sind Versionen mit vordefinierter Drehrichtung möglich.

HINWEIS

Der Motor ist nicht verpolgeschützt.

Der Motor kann außerhalb der zulässigen Werte (siehe jeweilige Motortabelle) Schaden nehmen.

» **Eine zusätzliche externe Sicherung wird empfohlen.**

2 Technical Data

Technische Daten

BG 32 in general/ BG 32 allgemein			
<i>Protection class/</i> Schutzart:			IP 40 (<i>Standard version</i>) IP 40 (Standardversion)
<i>Connection/</i> Anschluss:		mm	300 leads 300 Litzen
<i>Ambient temperature/</i> Umgebungstemperatur:		°C	-20...+80
<i>Permissible operating voltage range/</i> zulässiger Betriebsspannungsbereich:	U_{\min} U_{\max}	VDC VDC	$\geq +9^{**}$ $\leq +28$ <i>Voltages >30V can destroy electronics.</i> Spannungen >30V können die Elektronik zerstören.

Digital inputs/ Digitale Eingänge			
<i>Switching threshold digital inputs/</i> Schaltschwellen digitale Eingänge:			
<i>High level/</i> High Pegel:	U_{digHigh}	V	$\geq +4$
<i>Low level/</i> Low Pegel:	U_{digLow}	V	$\leq +1$
<i>Non-destructive voltage/</i> Spannungsfestigkeit:	U_{digMax}	V	$\leq +30$
<i>Input resistance/</i> Eingangswiderstand:	R_{dig}	k Ω	32,2

Digital output/ Digitaler Ausgang			
<i>Digital output/</i> Digitaler Ausgang:			4ppr* (open drain)
<i>External pull-up voltage/</i> Externe Pull-Up Spannung:	U_{ext}	V	$\leq +28$
<i>Current through external pull-up resistor/</i> Strom durch externen Pull-Up Widerstand:	I_{extMin} I_{extMax}	mA	≥ 2
		mA	≤ 10

* *Pulses per revolution/* Pulse pro Umdrehung

** *Voltage measured at the motor. The voltage drop of the supply leads needs to be considered. Please contact Dunkermotoren if more than 10 m supply leads are required./*

Spannung gemessen am Antrieb. Bei längeren Zuleitungen muss der Spannungsabfall entsprechend berücksichtigt werden. Bei mehr als 10 m Zuleitung bitte Dunkermotoren kontaktieren.



The nominal data is valid at 20°C motor ambient temperature (without convection) At higher temperatures the power derates.



Die Nenndaten gelten für eine Motorumgebung von 20°C (ohne Konvektion). Darüber tritt eine Leistungsabnahme ein.

2.2 BG 32x10, 12V			
<i>Nominal voltage/</i> Nennspannung:	U_{nom}	V	12
<i>Permissible residual ripple/</i> Zulässige Restwelligkeit:			5% (U_{nom})
<i>Nominal output power/</i> Nennabgabeleistung:	P_{nom}	W	11,1
<i>Nominal input current/</i> Nenn-Eingangsstrom:	I_{nom}	A	1,6
<i>Nominal torque/</i> Nenn Drehmoment:		Ncm	2,6
<i>Nominal speed/</i> Nenn Drehzahl:	n_{nom}	rpm 1/min	4080
<i>Peak input current/</i> Eingangs-Spitzenstrom:	I_{max}	A	5,9
<i>No load speed/</i> Leerlauf Drehzahl:	n_{noLoad}	rpm 1/min	6070
<i>Dimensions/</i> Abmessungen:			Ø 32x48mm (Flange to flange)
<i>weight/</i> Gewicht:		g	150

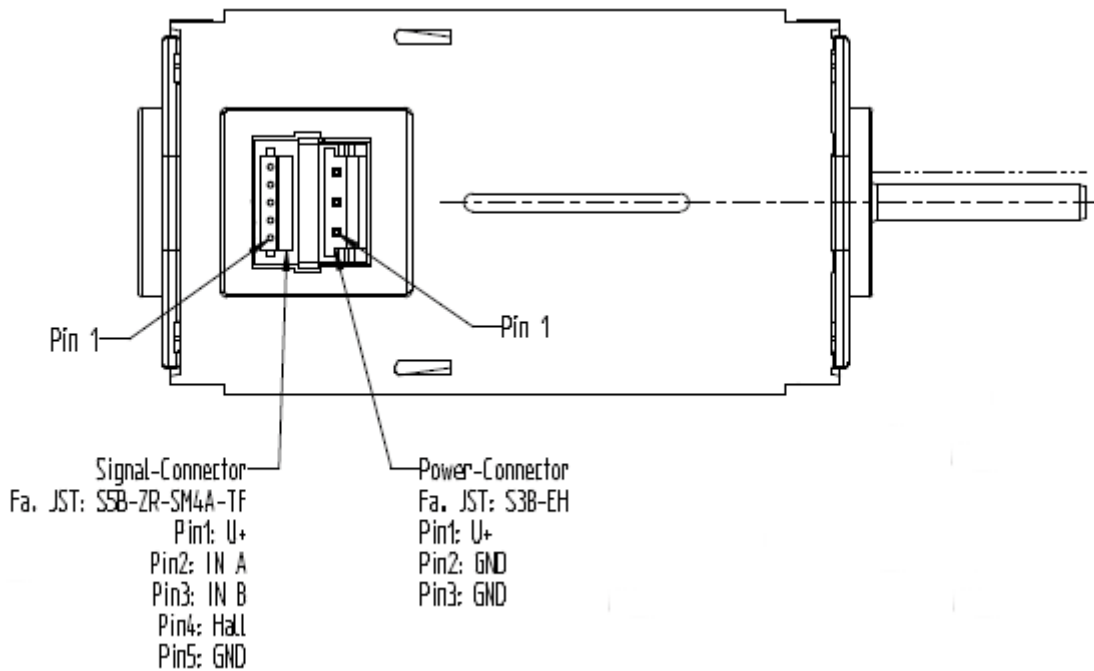
2.2 BG 32x10, 24V			
<i>Nominal voltage/</i> Nennspannung:	U_{nom}	V	24
<i>Permissible residual ripple/</i> Zulässige Restwelligkeit:			5% (U_{nom})
<i>Nominal output power/</i> Nennabgabeleistung:	P_{nom}	W	10,6
<i>Nominal input current/</i> Nenn-Eingangsstrom:	I_{nom}	A	0,85
<i>Nominal torque/</i> Nenn Drehmoment:		Ncm	2,5
<i>Nominal speed/</i> Nenn Drehzahl:	n_{nom}	rpm 1/min	3920
<i>Peak input current/</i> Eingangs-Spitzenstrom:	I_{max}	A	2,8
<i>No load speed/</i> Leerlauf Drehzahl:	n_{noLoad}	rpm 1/min	5820
<i>Dimensions/</i> Abmessungen:			Ø 32x48mm (Flange to flange)
<i>weight/</i> Gewicht:		g	150

2.2 BG 32x20, 12V			
<i>Nominal voltage/</i> Nennspannung:	U_{nom}	V	12
<i>Permissible residual ripple/</i> Zulässige Restwelligkeit:			5% (U_{nom})
<i>Nominal output power/</i> Nennabgabeleistung:	P_{nom}	W	19,7
<i>Nominal input current/</i> Nenn-Eingangsstrom:	I_{nom}	A	2,6
<i>Nominal torque/</i> Nenn Drehmoment:		Ncm	4,3
<i>Nominal speed/</i> Nenn Drehzahl:	n_{nom}	rpm 1/min	4320
<i>Peak input current/</i> Eingangs-Spitzenstrom:	I_{max}	A	5,4
<i>No load speed/</i> Leerlauf Drehzahl:	n_{noLoad}	rpm 1/min	5560
<i>Dimensions/</i> Abmessungen:			Ø 32x58mm (Flange to flange)
<i>weight/</i> Gewicht:		g	200

2.2 BG 32x20, 24V			
<i>Nominal voltage/</i> Nennspannung:	U_{nom}	V	24
<i>Permissible residual ripple/</i> Zulässige Restwelligkeit:			5% (U_{nom})
<i>Nominal output power/</i> Nennabgabeleistung:	P_{nom}	W	18
<i>Nominal input current/</i> Nenn-Eingangsstrom:	I_{nom}	A	1,2
<i>Nominal torque/</i> Nenn Drehmoment:		Ncm	4,4
<i>Nominal speed/</i> Nenn Drehzahl:	n_{nom}	rpm 1/min	3850
<i>Peak input current/</i> Eingangs-Spitzenstrom:	I_{max}	A	4,9
<i>No load speed/</i> Leerlauf Drehzahl:	n_{noLoad}	rpm 1/min	5110
<i>Dimensions/</i> Abmessungen:			Ø 32x58mm (Flange to flange)
<i>weight/</i> Gewicht:		g	200

3 Wire assignment

3 Anschlussbelegung








If forces (tension, vibration, movement) have an effect on the connection cable or plug connectors, the forces must be intercepted by additional measures in direct proximity to the connector, for example by fixing the leads to the drive with a cable tie.



Wirken Kräfte (Zug, Vibration, Bewegung) auf die Anschlussleitung oder den Steckverbinder, müssen diese durch zusätzliche Maßnahmen in direkter Nähe zum Steckverbinder abgefangen werden, z. B. durch die Fixierung der Litzen am Antrieb mit einem Kabelbinder.

Mating plug with 300mm leads JST Type ZHR 5 with contacts SZH 002T P0.5 Signals (part number 27573.38789)
 Mating plug with 300mm leads JST EHR-3 for power supply (Part number 27573.38761)

Gegenstecker mit 300mm Litzen JST Typ ZHR 5 mit Kontakten SZH 002T P0.5 Signale (Artikelnummer 27573.38789)
 Gegenstecker mit 300mm Litzen JST EHR-3 für Energieversorgung (Artikelnummer 27573.38761)

Signal-Connector		
Plug pin/ Stecker Pin	Connection/ Anschluss	Lead colour */ Litzenfarbe *)
PIN 1	U+ (output)	red/ rot 
PIN 2	IN A (input A)	yellow/ gelb 
PIN 3	IN B (input B)	green/ grün 
PIN 4	Hall (output)	brown/ braun 
PIN 5	GND (output)	black/ schwarz 

Power-Connector		
Plug pin/ Stecker Pin	Connection/ Anschluss	Lead colour */ Litzenfarbe *)
PIN 1	U+ (voltage supply)	grey/ grau 
PIN 2	GND (output)	white/ weiß 
PIN 3	GND (ground for voltage supply)	blue/ blau 

*) Lead colours refer to standard connection cables of Dunkermotoren / Litzenfarben beziehen sich auf Standard Anschlussleitungen von Dunkermotoren



The GND signal of the power connector is connected with the GND signal of the signal connector.

The U+ signal of the power connector is connected with the U+ of the signal connector.
The power supply with currents >1 Ampere must occur via the power connector.



Das GND signal des Power-Connector ist mit dem GND-Signal des Signal-Connector verbunden.

Das U+ Signal des Power-Connector ist mit dem U+ des Signal-connector verbunden.

Die Leistungsversorgung muss bei Strömen >1 Ampere über den Power-Connector erfolgen.

4 Digital input description

The BG 32KI motor has following connections:

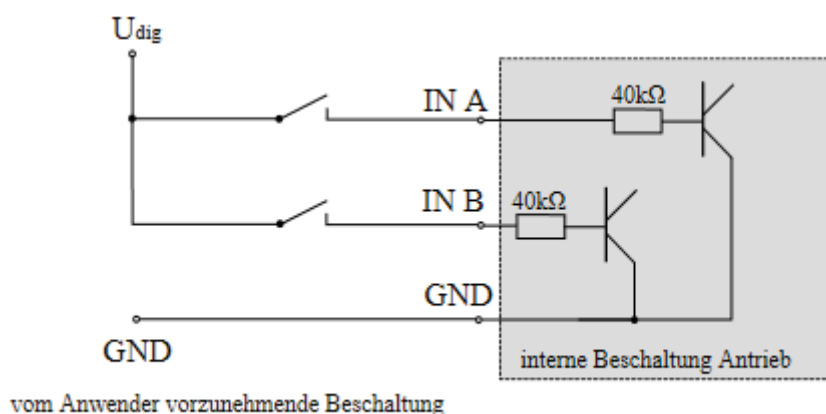
Function/ Funktion	IN A	IN B
Short circuit breaking/ Kurzschlussbremsung	0	0
Counter clockwise rotation/ Linkslauf	1	0
Clockwise rotation/ Rechtslauf	0	1
Motor off (power stage disabled)/ Motor aus (Endstufe deaktiviert)	1	1

1 = apply voltage $>U_{\text{digHigh}}$ and $<U_{\text{digMax}}$
0 = no voltage applied / apply $<U_{\text{digLow}}$

4 Beschreibung digitale Eingänge

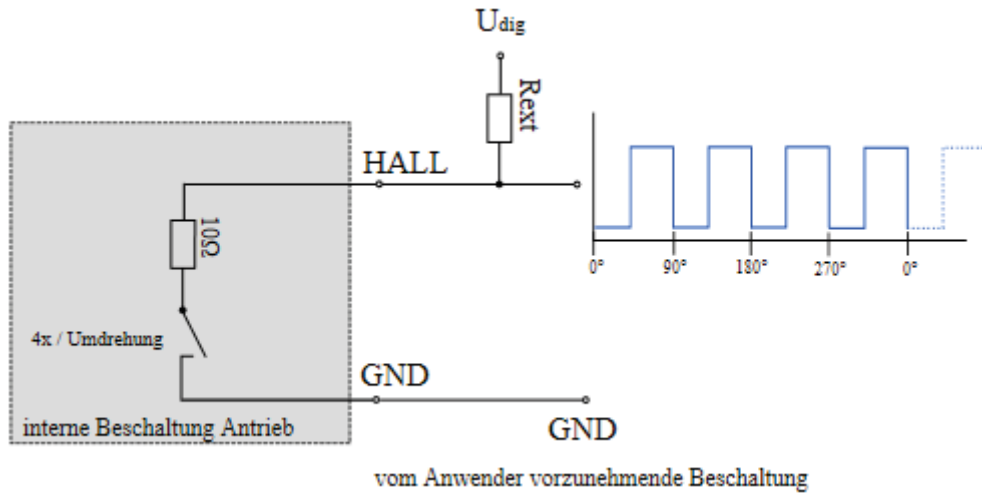
Der BG 32KI Motor verfügt über folgende Anschlüsse:

1= Spannung anlegen $>U_{\text{digHigh}}$ und $<U_{\text{digMax}}$
0 = keine Spannung angelegt / $<U_{\text{digLow}}$ anlegen



5 Description hall output

5 Beschreibung Hall-Ausgänge



Hall Output: An integrated transistor switches the applied voltage 4 times per revolution to GND.

This way by using an additional Pull-up resistor which is located outside of the drive, a puls signal can be tapped at this output, which generates 4 pulses per revolution. The output may only be loaded with 10 mA.

Note: A Pull-Up resistor is required. This Pull-Up resistor has to be adapted to the voltage supply source. It has to be guaranteed that the current at the Hall Output does not exceed I_{extMax} . In the table below, possible values for the pull-up resistor are recommended.

Hall-Ausgang: Ein integrierter Transistor (open drain)schaltet die angelegte Spannung 4-mal pro Motor-Umdrehung auf GND. Auf diese Weise kann bei Verwendung eines zusätzlichen, außerhalb des Antriebs angebrachten „Pull-Up“ Widerstands, an diesem Ausgang ein Impuls-Signal abgegriffen werden, welches 4 Impulse pro Umdrehung erzeugt. Der Ausgang darf maximal mit 10 mA belastet werden.

Achtung: Ein Pull-Up Widerstand wird benötigt. Der Pull-up Widerstand muss auf die Spannungsquelle angepasst werden. Es muss sichergestellt werden, dass der Strom am Hall-Ausgang I_{extMax} nicht überschreitet. In der nachstehenden Tabelle werden für definierte Spannungen jeweilige Widerstandswerte empfohlen.

Voltage/ Spannung (U_{ext})	Recommended extern pull-up resistor/ empfohlener externer Pull-Up Widerstand (R_{ext})	Power dissipation/ Verlustleistung ($P_{V_{ext}}$)
5 V	0,4 ... 2,1 kΩ	8 ... 40 mW
9 V	0,8 ... 4,1 kΩ	16 ... 80 mW
12 V	1,1 ... 5,6 kΩ	22 ... 110 mW
20 V	1,9 ... 9,6 kΩ	38 ... 190 mW
24 V	2,3 ... 11,6 kΩ	46 ... 230 mW
28 V	2,7 ... 13,6 kΩ	54 ... 270 mW

Preferably resistors with higher resistance values should be used (see table p. 7 "Recommended values for the external pull-up resistor at the digital output").

Calculation of the speed on the basis of the frequency of the digital output:

$$n = f \times 60 : 4$$

(speed = frequency x 60 : 4)

For example:

$$n = 280 \text{ Hz} \times 60 : 4 = 16800 \text{ rpm} : 4$$

→ n = 4200 rpm

Please note: You can find further information about the product on our homepage www.dunkermotoren.com

Vorzugsweise sind höhere Widerstandswerte zu benutzen (siehe Tabelle S.7 „Empfohlene Werte für den externen Pull-Up Widerstand am digitalen Ausgang“).

Ermittlung der Drehzahl anhand der Frequenz des digitalen Ausgangs:

$$n = f * 60 : 4$$

(Drehzahl = Frequenz * 60 : 4)

zum Beispiel:

$$n = 280 \text{ Hz} * 60 : 4 = 16800 \text{ 1/min} : 4$$

→ n = 4200 1/min

Hinweis: Weitere Produktangaben finden Sie auf unserer Homepage www.dunkermotoren.de